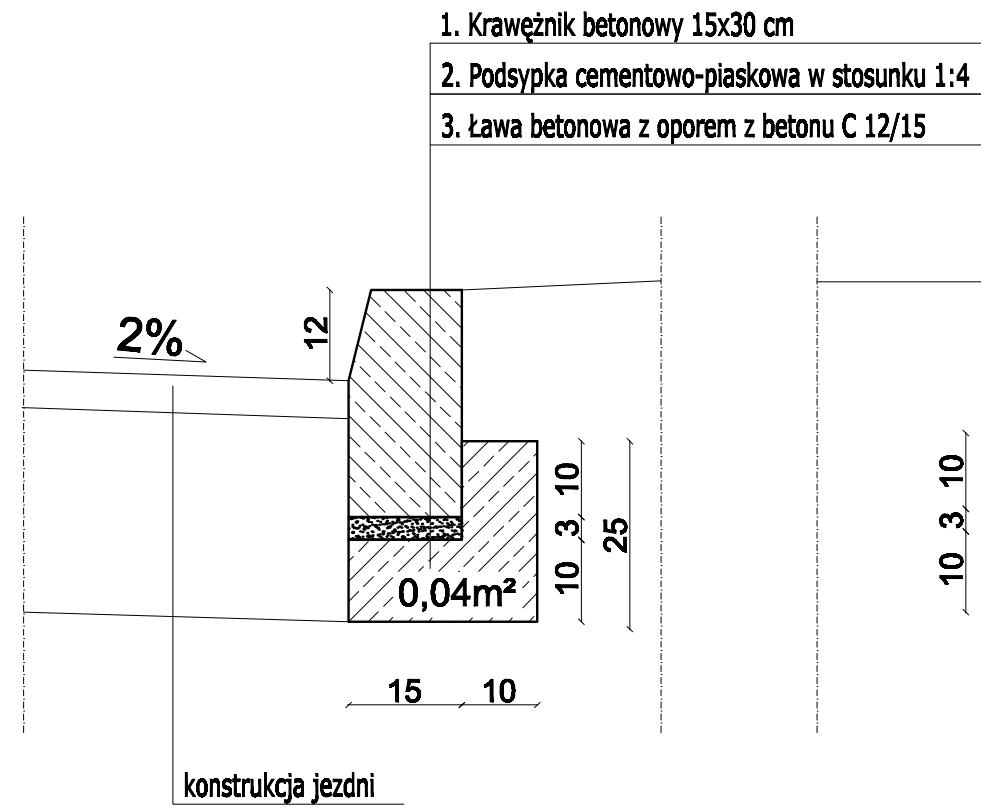
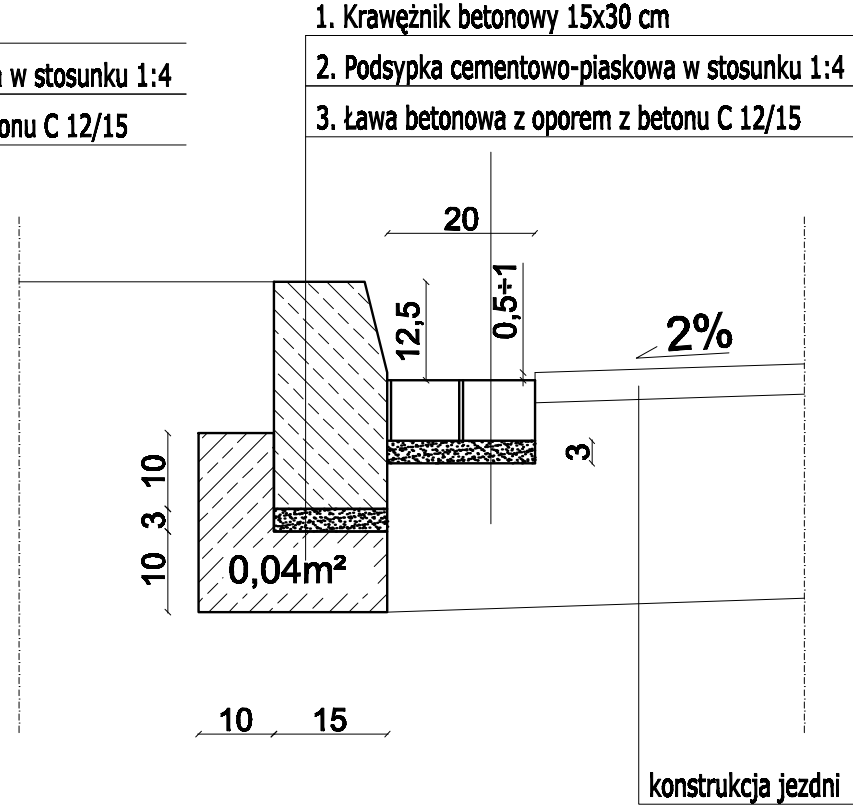


### SZCZEGÓŁ A1

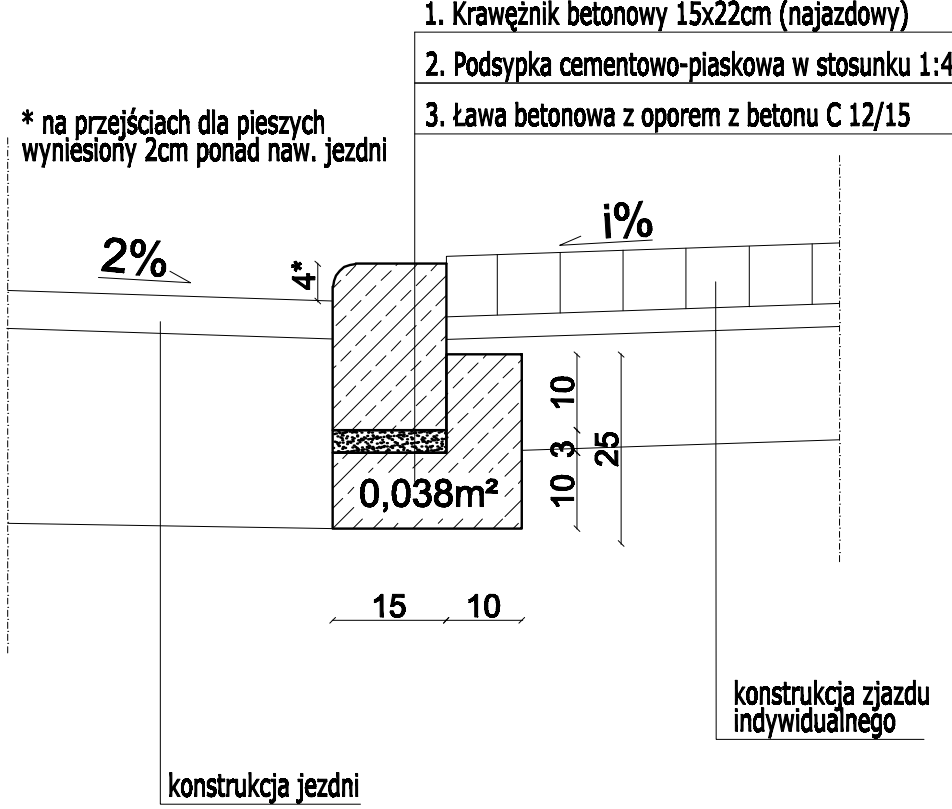


### SZCZEGÓŁ A2



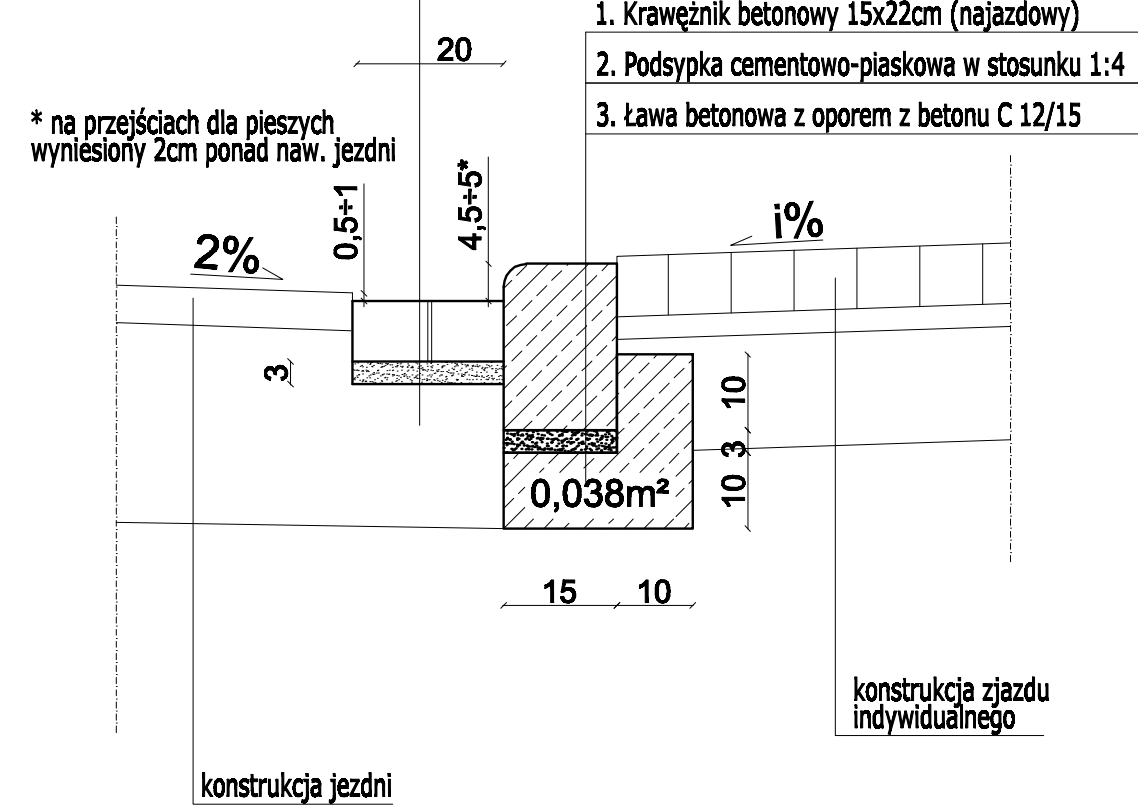
1. Betonowa kostka brukowa koloru szarego gr. 8 cm
2. Podsypka cementowo-piaskowa w stosunku 1:4
3. Ława betonowa z betonu C 12/15

### SZCZEGÓŁ B1



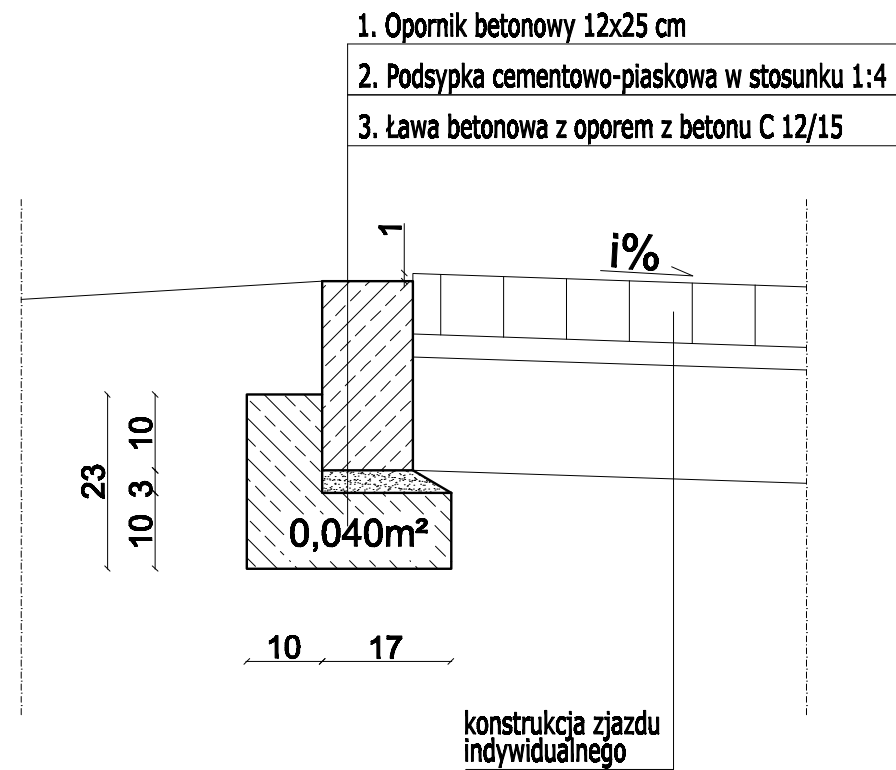
\* na przejściach dla pieszych wyniesiony 2cm ponad naw. jezdni

### SZCZEGÓŁ B2

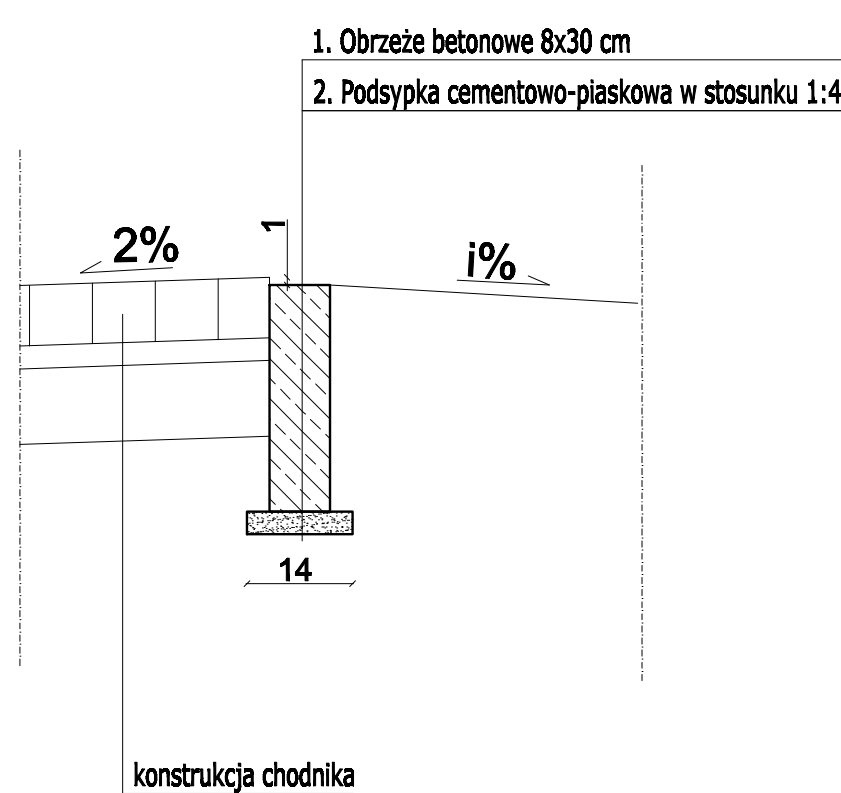


\* na przejściach dla pieszych wyniesiony 2cm ponad naw. jezdni

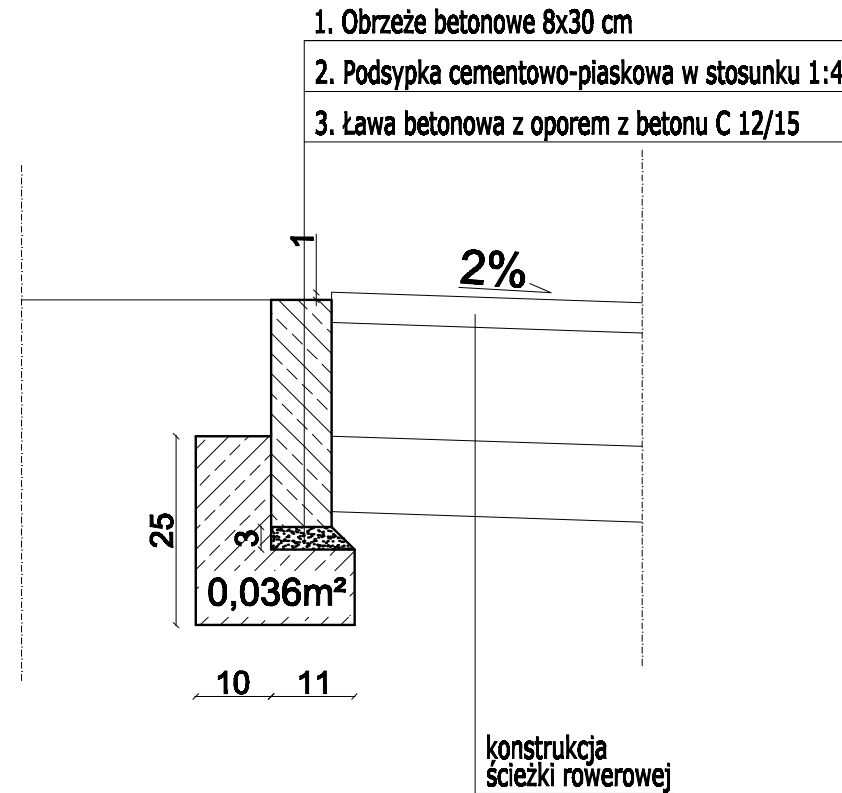
### SZCZEGÓŁ C



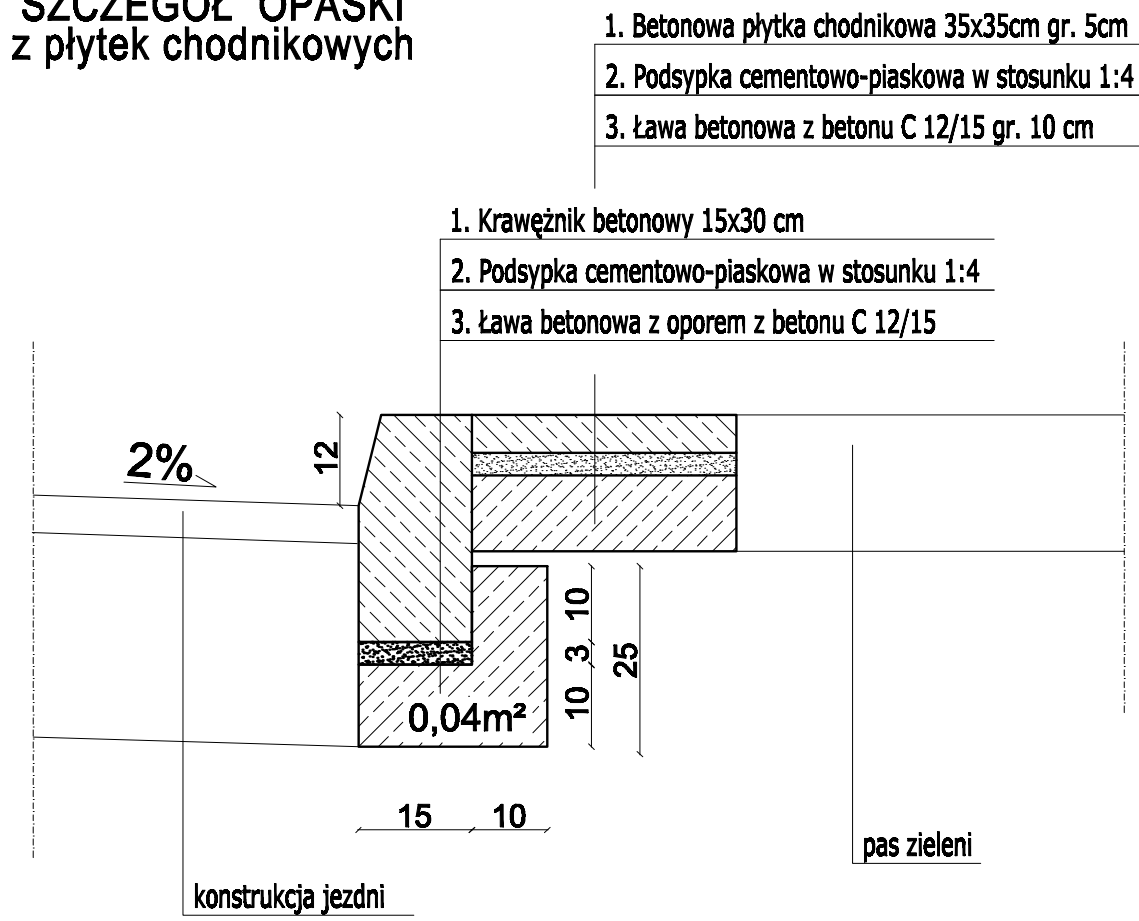
### SZCZEGÓŁ D1



### SZCZEGÓŁ D2



### SZCZEGÓŁ OPASKI z płytek chodnikowych



1. Betonowa płytka chodnikowa 35x35cm gr. 5cm
2. Podsypka cementowo-piaskowa w stosunku 1:4
3. Ława betonowa z betonu C 12/15 gr. 10 cm



Miejski Zarząd Dróg  
ul. Zamenhofska 2b  
63-400 Ostrów Wielkopolski



PPID Kasalka  
ul. Staroprzygodzka 25,  
63-400 Ostrów Wielkopolski  
tel. 607 335 657, 505 281 941

15 lat, 2001–2016

Numer projektu - 464

AutoCAD Civil 3D - 343-45382560, 390-65304667, 366-46619266

Projekt budowlany (wykonawczy)

Przebudowa ulicy Nowa Krępa  
w Ostrowie Wielkopolskim  
- odcinek od ul. Skłodowskiej do ul. Przy Lesie

czerwiec 2016r.

6.0

SZCZEGÓŁY KONSTRUKCYJNE

SKALA 1:50

PROJEKTANT

mgr inż. Marcin Kasalka  
WKP/0305/POOD/11

ASYSTENCI

inż. Rafał Bober

mgr inż. Tomasz Dryjański