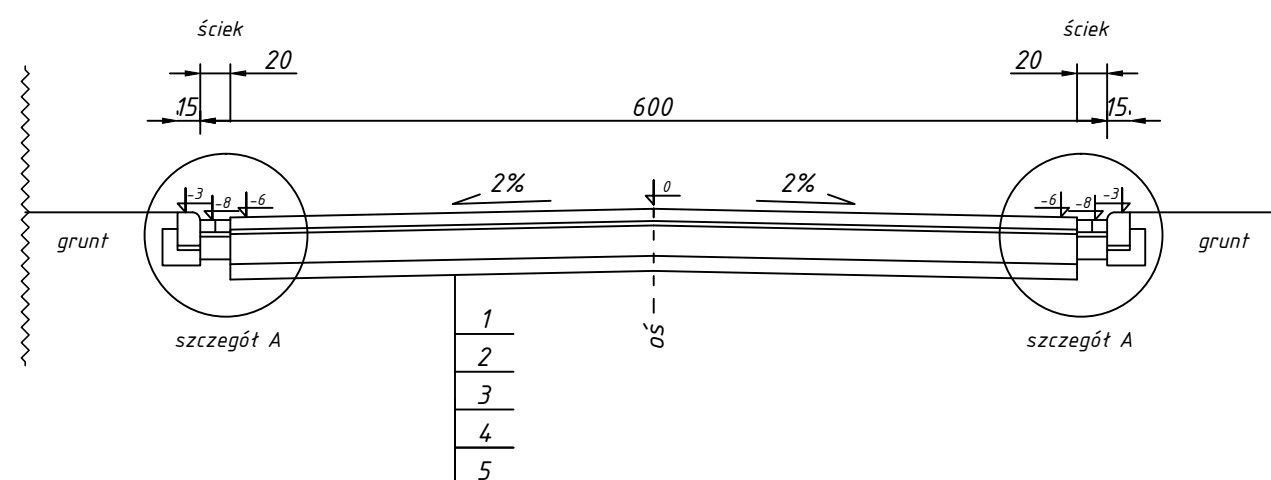


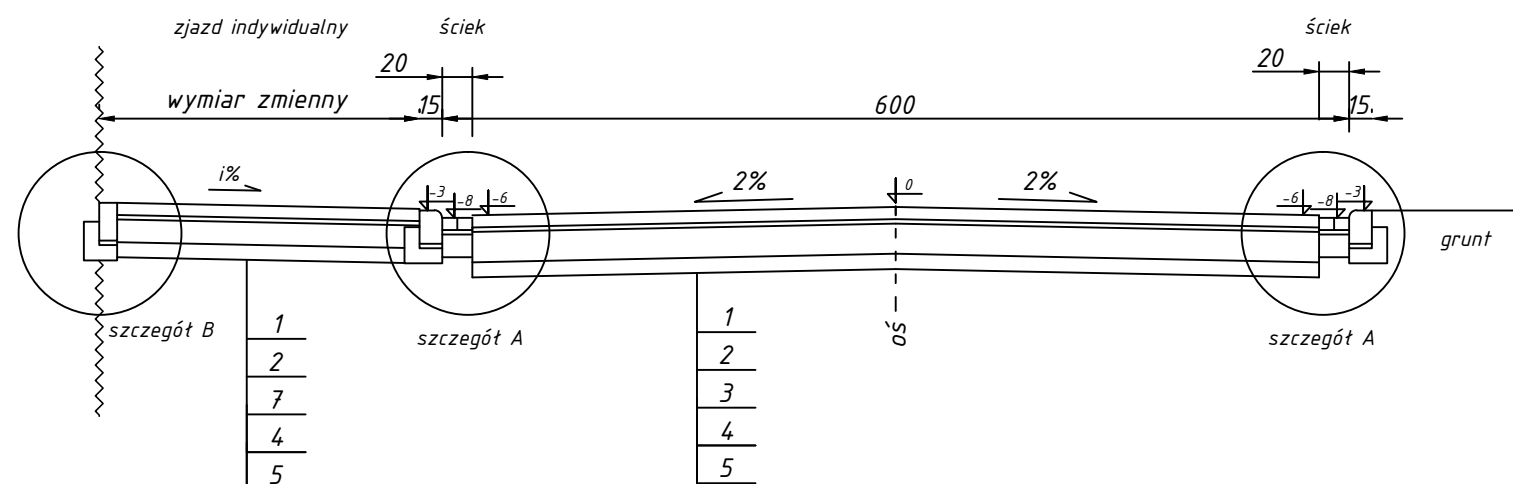
LEGENDA:

1	w-wa ścieralna z betonowej kostki brukowej gr. 8 cm
2	podsyпка cementowo - piaskowa 1:4 gr. 3 cm
3	w-wa podbudowy z kruszywa łamanego 0/31,5 gr. 20 cm
4	w-wa stabilizacji betonowej z $R_m=2,5$ MPa gr. 10 cm
5	istniejące zagęszczone podłoże gruntowe
6	w-wa ścieralna z bet. kostki brukowej gr. 6 cm
7	w-wa podbudowy z kruszywa łamanego 0/31,5 gr. 15 cm

PRZEKRÓJ A-A



PRZEKRÓJ B-B



Inwestor: Miejski Zarząd Dróg w Ostrowie Wielkopolskim ul. Zamenhofa 2b, 63-400 Ostrów Wlkp.		Stadium: Projekt budowlany	
		Skala: 1:50	
Jednostka projektowa: Pracownia Projektowa Piotr Mosiek ul. Kaliska 6A/26, 63-460 Skalmierzyce e-mail: mosiek.piotr@gmail.com		Data opracowania: lipiec 2017 r.	
Nazwa obiektu:	Przebudowa nawierzchni ul. Północnej w Ostrowie Wlkp.		
Adres obiektu:			
Nazwa rysunku:	PRZEKROJE NORMALNE		
Projektant:	tech. Józef Przybytek UAN 7342/31/92	podpis:	rys. nr: 4
Opracował:	mgr inż. Piotr Mosiek		