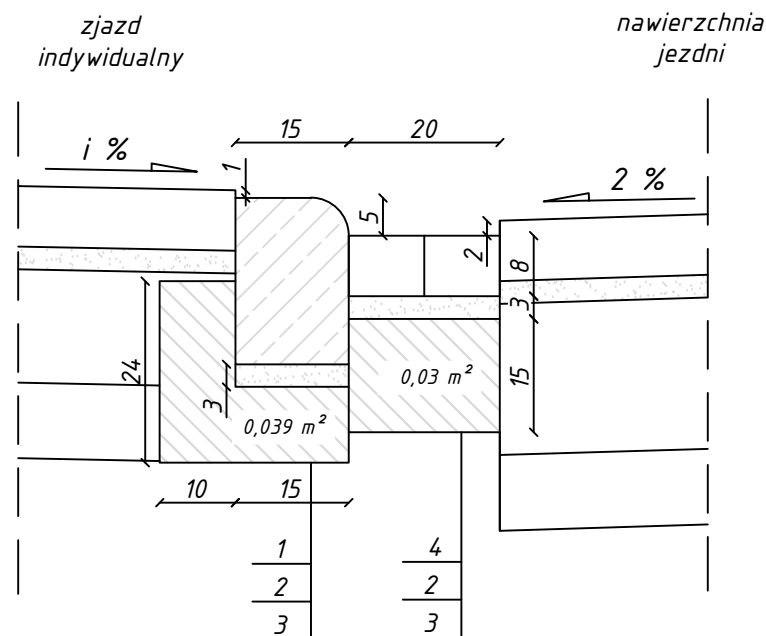


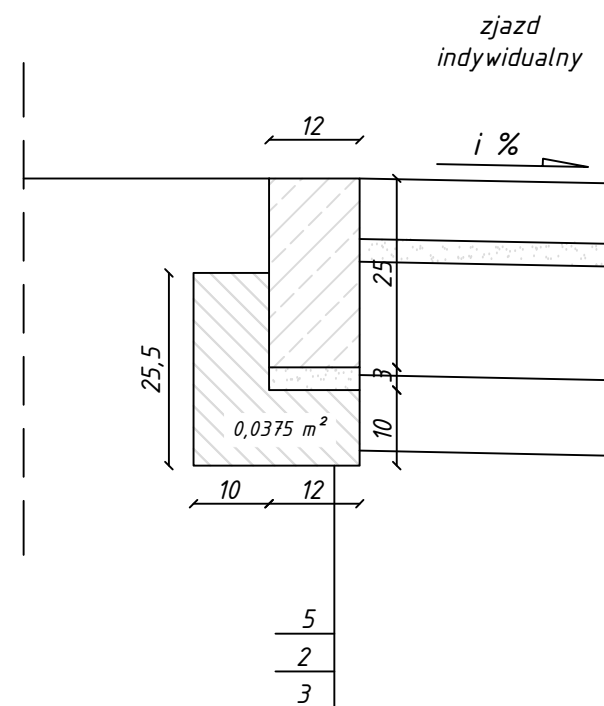
SZCZEGÓŁ - A




LEGENDA:

1	krawężnik betonowy najazdowy 15x22x100 cm
2	podsyпка cem.-piask. 1:4 gr. 3 cm
3	ława betonowa z betonu C 12/15 MPa
4	nawierzchnia ścieku z bet. kostki bruk. bet. gr. 8 cm
5	opornik betonowy 12x25x100 cm

SZCZEGÓŁ - B



Inwestor: Miejski Zarząd Dróg w Ostrowie Wielkopolskim ul. Zamenhofska 2b, 63-400 Ostrów Wlkp.		Stadium: Projekt budowlany	
		Skala: 1:10	
Jednostka projektowa: Pracownia Projektowa Piotr Mosiek ul. Kaliska 6A/26, 63-460 Skalmierzyce e-mail: mosiek.piotr@gmail.com		Data opracowania: lipiec 2017 r.	
		 <small>PRACOWNIA PROJEKTOWA PIOTR MOSIEK</small>	
Nazwa zadania:	Przebudowa nawierzchni ul. Północnej w Ostrowie Wlkp.		
Nazwa rysunku:	SZCZEGÓŁY KONSTRUKCYJNE		
Projektant:	tech. Józef Przybytek UAN 7342/31/92	podpis:	rys. nr: 5
Opracował:	mgr inż. Piotr Mosiek		