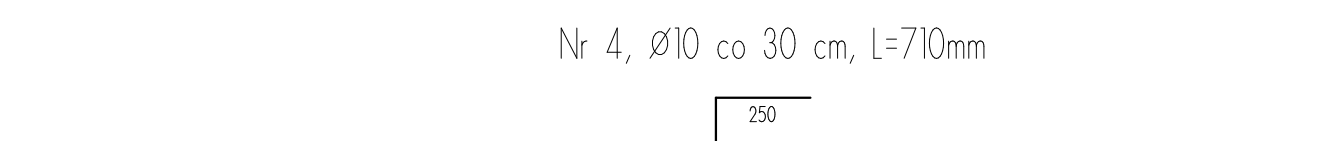
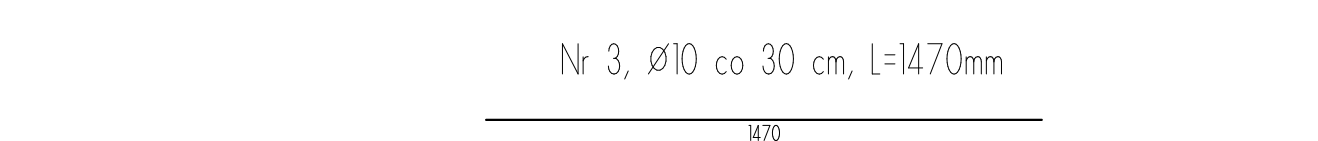
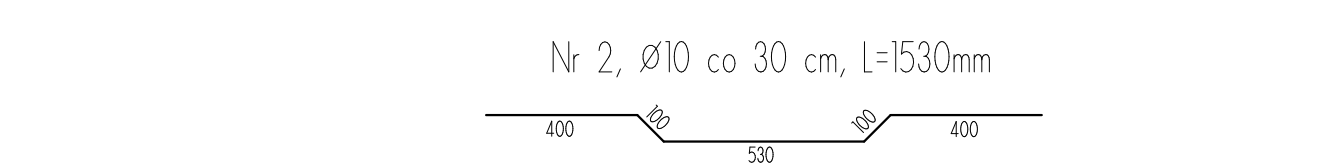
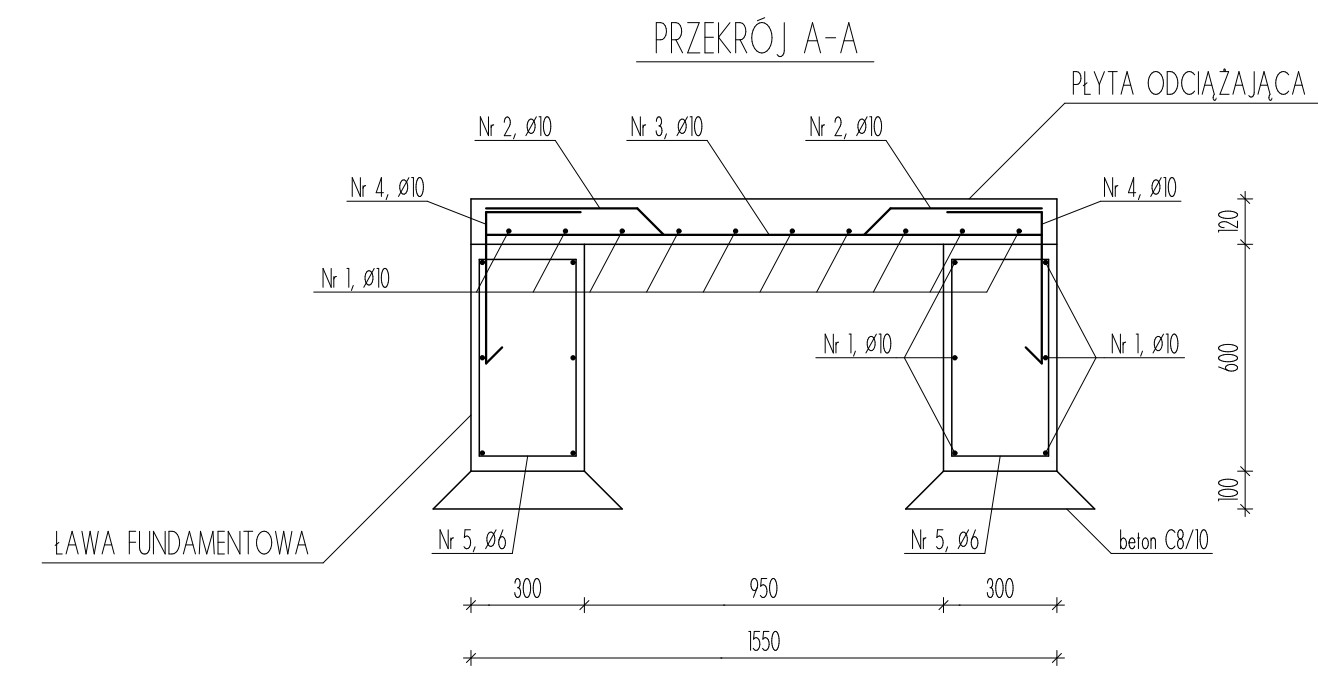
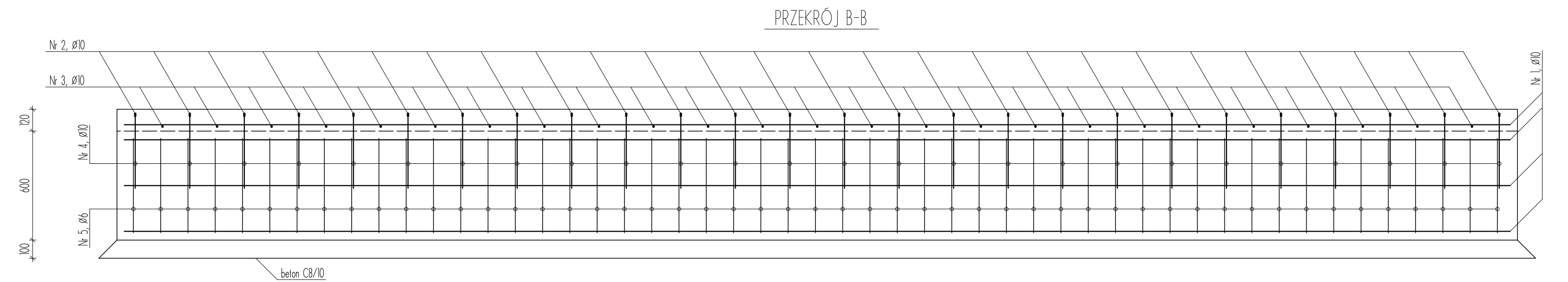


Nr 1, $\varnothing 10$ co 15 cm, L=7620mm
7620



ZESTAWIENIE STALI ZBROJENIOWEJ DLA KONSTRUKCJI ODCIĄŻAJĄCEJ POZ. K1

NR	ŚREDNICA	DŁUGOŚĆ	LICZBA	LICZBA ELEMENTÓW	LICZBA OGÓLEM	DŁUGOŚĆ OGÓLNA		
						Ś10S	34GS	
	mm	m	sztuk	sztuk	sztuk	m		
1	10	7,620	22		22	-	167,64	
2	10	1,530	26	1	26	-	39,78	
3	10	1,470	25		25	-	36,75	
4	10	0,710	26		52	-	36,92	
5	6	1,640	51	2	102		-	
DŁUGOŚĆ WG ŚREDNIC						m	167,28	281,09
MASA 1m PRĘTA						kg	0,222	0,617
MASA PRĘTÓW WG ŚREDNIC						kg	37,14	173,43
MASA PRĘTÓW WG STALI						kg	37,14	173,43
MASA CAŁKOWITA						kg		210,57

UWAGA
 1. Beton
 - C20/25 - konstrukcja płyty i ławy fundamentowej,
 - C8/10 - podkład.
 2. Stal
 - A-III (34GS) - zbrojenie konstrukcyjne,
 - A-0 (Ś10S) - strzemiona.
 3. Elektrody EA 146.
 4. Otulina prętów zbrojenia 20 mm.
 5. Połączenia prętów głównych spawac.
 6. Z ławy fundamentowej wyprowadzić zbrojenie do płyty.
 7. Wymiary podano [mm].

Projekt jest chroniony Prawem Autorskim (Dz. U. 94.24.83). Wszystkie informacje zawarte w tym projekcie (rysunki i opis) stanowią własność intelektualną firmy "eMWu KAROLAK" i nie wolno ich użyć ponownie i reprodukować bez zgody wyżej wymienionej firmy.

	003		
	002		
	001	Projekt wykonawczy	29.08.2014 r.
	Nr wydania:	Temat:	Data:
Pracownia projektowa: eMWu KAROLAK 63-400 Ostrów Wlkp, ul. Dworcowa 1			
Klient:	Miejski Zarząd Dróg 63-400 Ostrów Wlkp, ul. Zamenhofa 2b		
Projekt:	Wykonanie nawierzchni ciągu pieszo-jezdnego z odwodnieniem na ulicy Rąbczyńskiej w Ostrowie Wielkopolskim		
Faza/Temat:	POZ. K-1. KONSTRUKCJA ODCIĄŻAJĄCA		

IMIĘ I NAZWISKO PROJEKTANTA:	UPRAWNIENIA:	PODPIS:
mgr inż. Dariusz Płociennik		
tech. Piotr Wawrzycki		
Główny projektant:		
mgr inż. Mirosław Karolak	WKP/0100/POOD/09	
Sprawdzający:		

Sporządzono w oparciu o: ALLPLAN FT v. 2006

Branża:	DROGOWA	Nr projektu:	168
Data:	SIERPIEŃ 2014	Nr rysunku:	008-D
Skala:	1:20		