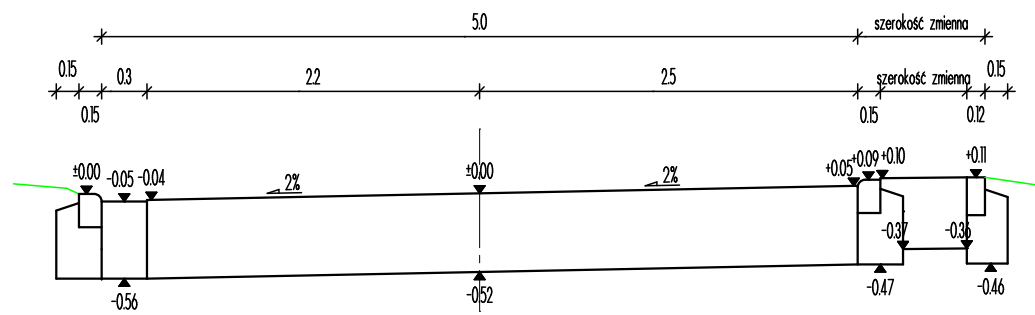
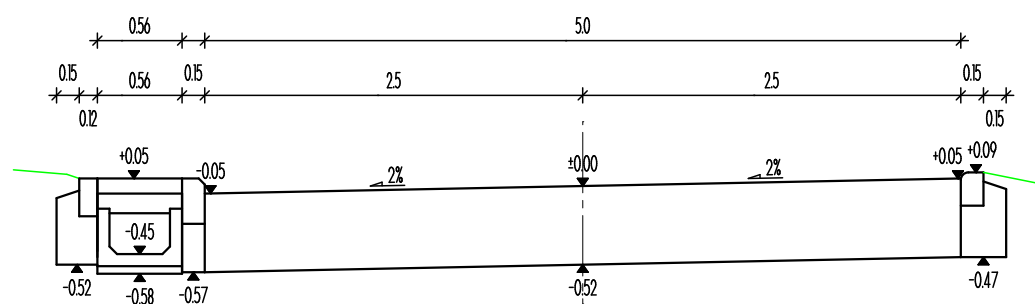


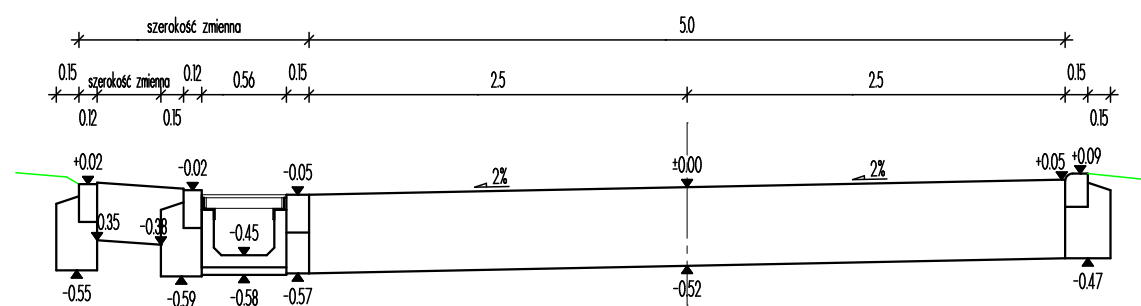
PRZEKRÓJ A-A



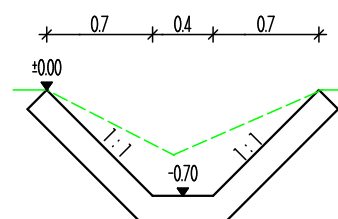
PRZEKRÓJ B-B



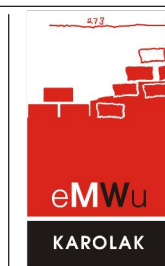
PRZEKRÓJ C-C



PRZEKRÓJ D-D



Projekt jest chroniony Prawem Autorskim (Dz. U. 94,24,83). Wszystkie informacje zawarte w tym projekcie (rysunki i opis) stanowią własność intelektualną firmy "eMWu KAROLAK" i nie wolno ich użyć ponownie i reprodukowac bez zgody wyzej wymienionej firmy.



003		
002		
001	Projekt wykonawczy	29.08.2014 r.
Nr wydania:	Temat:	Data:

Pracownia projektowa:
eMWu KAROLAK
63-400 Ostrów Wlkp, ul. Dworcowa 1

Klient:	Miejski Zarząd Dróg 63-400 Ostrów Wlkp, ul. Zamenhofska 2b
Projekt:	Wykonanie nawierzchni ciągu pieszo-jezdnego z odwodnieniem na ulicy Rąbczyńskiej w Ostrowie Wielkopolskim
Faza/Temat:	PRZEKROJE NORMALNE

IMIĘ I NAZWISKO PROJEKTANTA:	UPRAWNIENIA:	PODPIS:
mgr inż. Dariusz Płóciennik tech. Piotr Wawrzycki		
Główny projektant:	WKP/0100/POOD/09	
mgr inż. Mirosław Karolak		
Sprawdzający:		

Sporządzono w oparciu o: ALLPLAN FT v. 2006

Branża:	DROGOWA	Nr projektu: 168
Data:	SIERPIEŃ 2014	Nr rysunku: 004-D
Skala:	1 : 50	