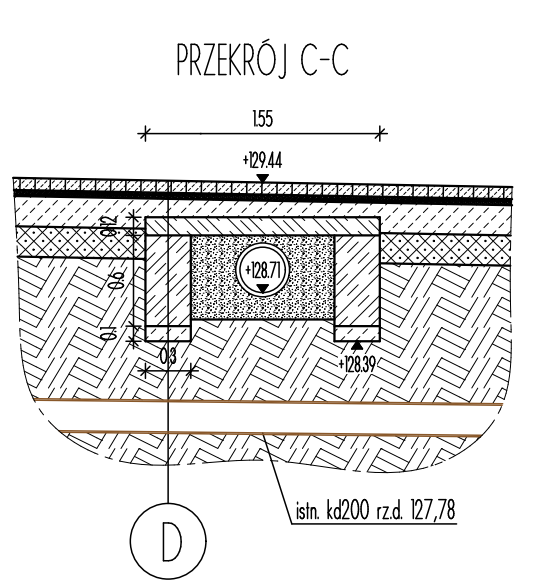
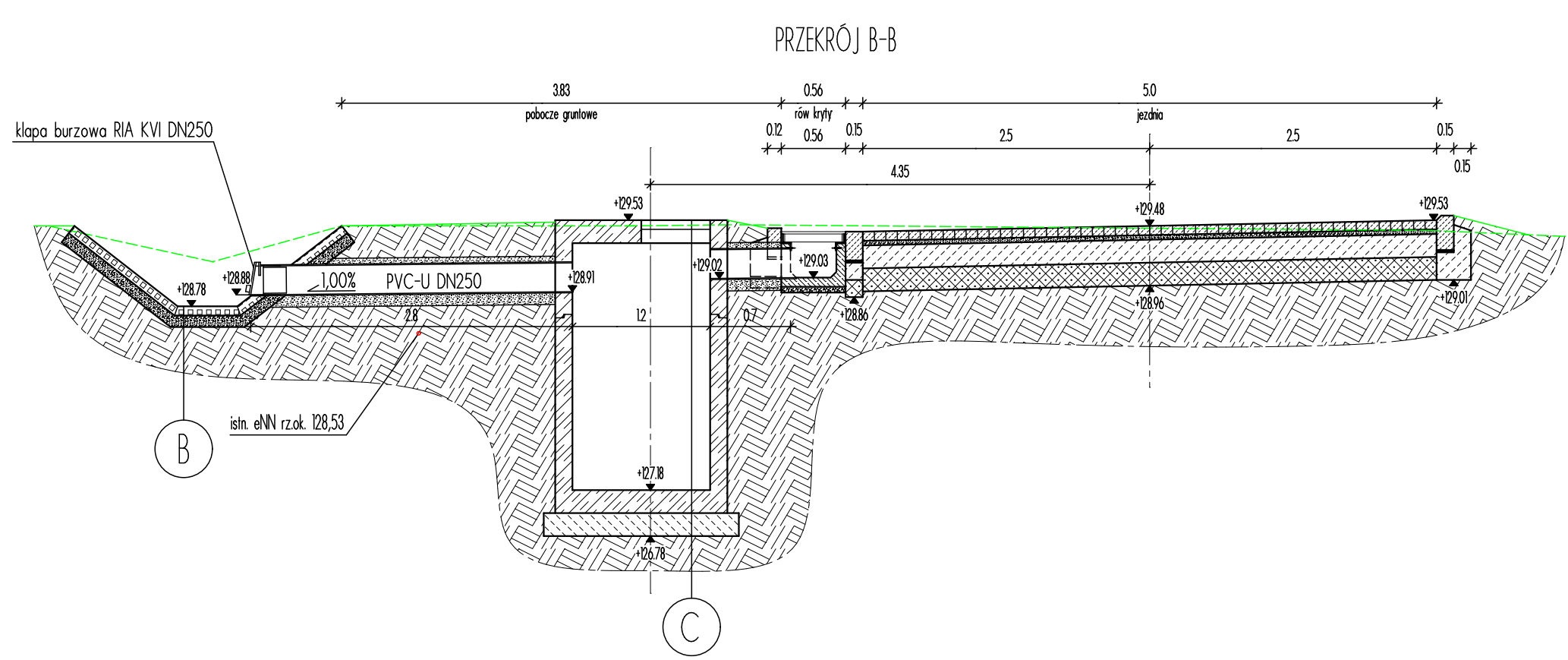


PRZEPUST DROGOWY PD-1 w km 0+240,63



- A**
  - kostka betonowa brukowa szara gr. 8 cm
  - podsyпка cementowo - piaszkowa 14 gr 4 cm
  - podbudowa betonowa C12/15 gr. 4-14 cm
  - plyta konstrukcji odciążającej gr. 12cm
  - zasypka z kruszywa mrozoodpornego o frakcji 0-32mm gr. 4-5cm
  - przepust PEHD spiralnie karbowany 300 SN8
  - zasypka z kruszywa mrozoodpornego o frakcji 0-32mm gr. 15cm
  - podłoże gruntowe
- B**
  - plyta azurowa gr. 8cm
  - podsyпка piaszkowa gr. 10cm
  - podłoże gruntowe
- C**
  - właz żelwny DN600
  - studnia osadnikowa OS DW 1200, firmy PBH "INZBUD" Sp. z o.o. lub równoważny
  - podbudowa betonowa C12/15 gr. 20cm
  - podłoże gruntowe
- D**
  - kostka betonowa brukowa szara gr. 8 cm
  - podsyпка cementowo - piaszkowa 14 gr 4 cm
  - podbudowa betonowa C12/15 gr. 4-14 cm
  - plyta konstrukcji odciążającej gr. 12cm
  - lawa fundamentowa konstrukcji odciążającej gr. 60cm
  - podbudowa betonowa C8/10 gr. 10cm
  - podłoże gruntowe

Projekt jest chroniony Prawem Autorskim (Dz. U. 94,24,83). Wszystkie informacje zawarte w tym projekcie (rysunki i opis) stanowią własność intelektualną firmy "eMWu KAROLAK" i nie wolno ich użyć ponownie i reprodukować bez zgody wyżej wymienionej firmy.

	003		
	002		
	001	Projekt wykonawczy	29.08.2014 r.
Nr wydania:	Temat:	Data:	
Pracownia projektowa: eMWu KAROLAK			
63-400 Ostrów Wlkp, ul. Dworcowa 1			
Klient:	Miejski Zarząd Dróg 63-400 Ostrów Wlkp, ul. Zamenhofa 2b		
Projekt:	Wykonanie nawierzchni ciągu pieszo-jazdnego z odwodnieniem na ulicy Rąbczyńskiej w Ostrowie Wielkopolskim		
Faza/Temat:	PRZEPUST DROGOWY PD-1 w km 0+240,63		

IMIĘ I NAZWISKO PROJEKTANTA:	UPRAWNIENIA:	PDPIS:
mgr inż. Dariusz Płóciennik		
tech. Piotr Wawrzycki		
Główny projektant:		
mgr inż. Mirosław Karolak	WKP/0100/POOD/09	
Sprawdzający:		

Sporządzono w oparciu o: ALLPLAN FT v. 2006

Branża:	DROGOWA	Nr projektu:	168
Data:	SIERPIEŃ 2014	Nr rysunku:	007-D
Skala:	1:50		