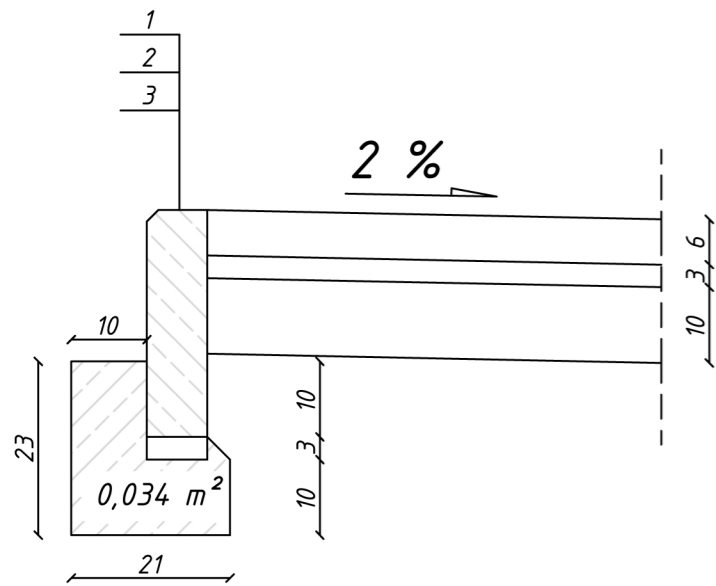
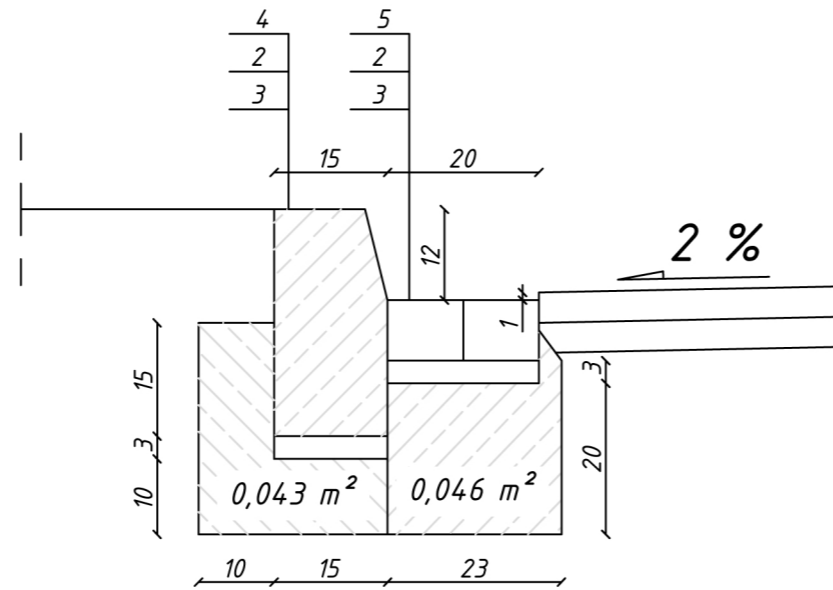


SZCZEGÓŁ - A



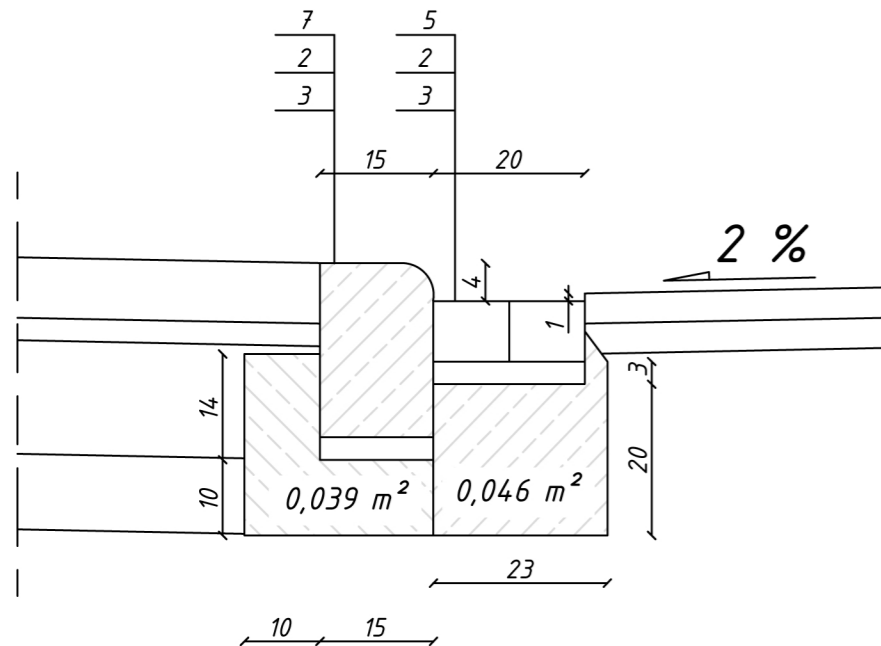
SZCZEGÓŁ - B



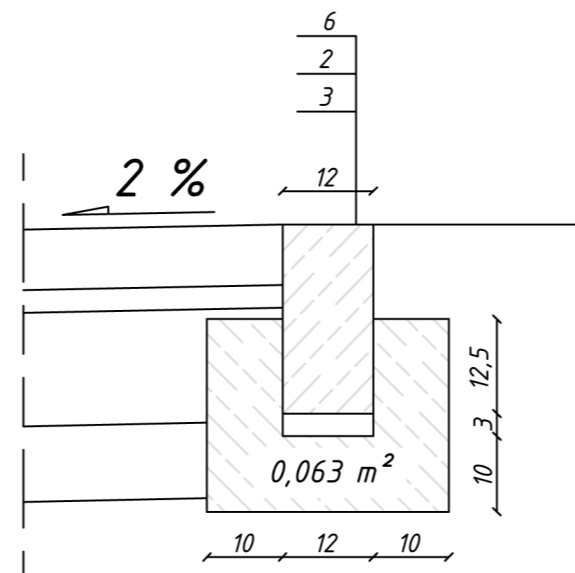
LEGENDA:

1	obrzeże betonowe 8x30x100 cm
2	podsyпка cem.-piask. 1:4 gr. 3 cm
3	ława betonowa z betonu C 12/15 MPa
4	krawężnik betonowy 15x30x100 cm
5	ściek przykrawężnikowy z bet. kostki brukowej gr. 8 cm
6	opornik betonowy 12x25x100 cm
7	krawężnik bet. najazdowy 15x22x100 cm

SZCZEGÓŁ - C



SZCZEGÓŁ - D



Inwestor: Miejski Zarząd Dróg w Ostrowie Wielkopolskim ul. Zamenhofska 2b, 63-400 Ostrów Wlkp.		Stadium: Projekt budowlany	
Jednostka projektowa: Pracownia Projektowa Piotr Mosiek ul. Kaliska 6A/26, 63-460 Skalmierzyce e-mail: mosiek.piotr@gmail.com		Skala: 1:10	
		Data opracowania: wrzesień 2016 r.	
			
Nazwa zadania:	Przebudowa nawierzchni ul. Traugutta w Ostrowie Wlkp. - na odcinku od ul. Kordeckiego do ul. Krotoszyńskiej		
Nazwa rysunku:	SZCZEGÓŁY KONSTRUKCYJNE		
Projektant:	tech. Józef Przybytek UAN 7342/31/92	podpis:	rys. nr:
Opracował:	mgr inż. Piotr Mosiek		5