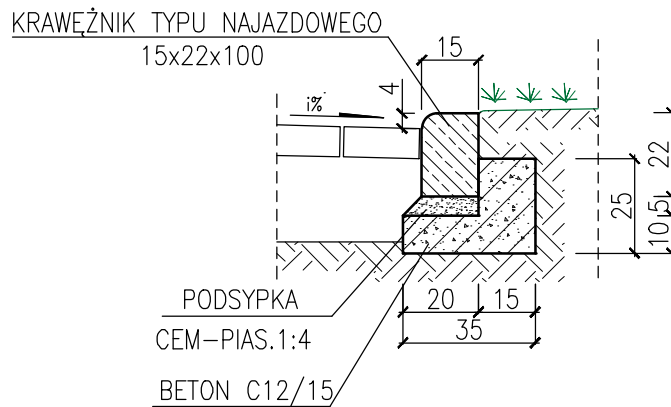


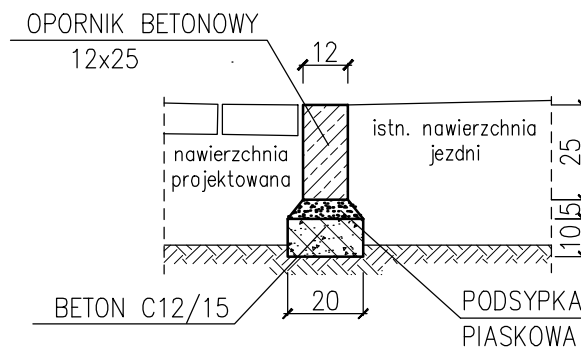
Szczegół „A”

krawężnik najazdowy obniżony



Szczegół „B”

opornik betonowy 12x25 na ławie



PROJEKT JEST CHRONIONY PRAWEM AUTORSKIM ZGODNIE Z USTAWĄ Z DNIA 4 LUTEGO 1994 O PRAWIE AUTORSKIM I PRAWACH SPOŁECZNYCH (DZ. U. 00.80.904 Z PÓZ. ZM.), I NIE MOŻE BYĆ KOPIONY BEZ PISEMNEJ ZGODY AUTORÓW

NAZWA INWESTYCJI:
**PRZEBUDOWA CIĄGU PIESZO-JEZDNEGO
NA UL. TRZCINOWEJ W OSTROWIE WIELKOPOLSKIM**

INWESTOR :
Miejski Zarząd Dróg w Ostrowie Wielkopolskim

AUTOR:
**KOMPROJEKT Zenobiusz Lewandowski
Nadzory Techniczne, Projektowanie**

ul. Tatrzańska 108, 62-800 Kalisz;
tel./fax 62 766 06 47

e-mail: biuro@kamprojekt.pl

BRANŻA:
DROGOWA

IMIĘ I NAZWISKO:	NR UPRAWNIENI:	PODPIS:
PROJEKTANT: mgr inż. Zenobiusz Lewandowski	UAN.7342-70/94	

NAZWA RYSUNKU:
SZCZEGÓŁY KONSTRUKCYJNE

SKALA: 1:20	NR RYSUNKU: 5	DATA: grudzień 2016
-----------------------	-------------------------	-------------------------------