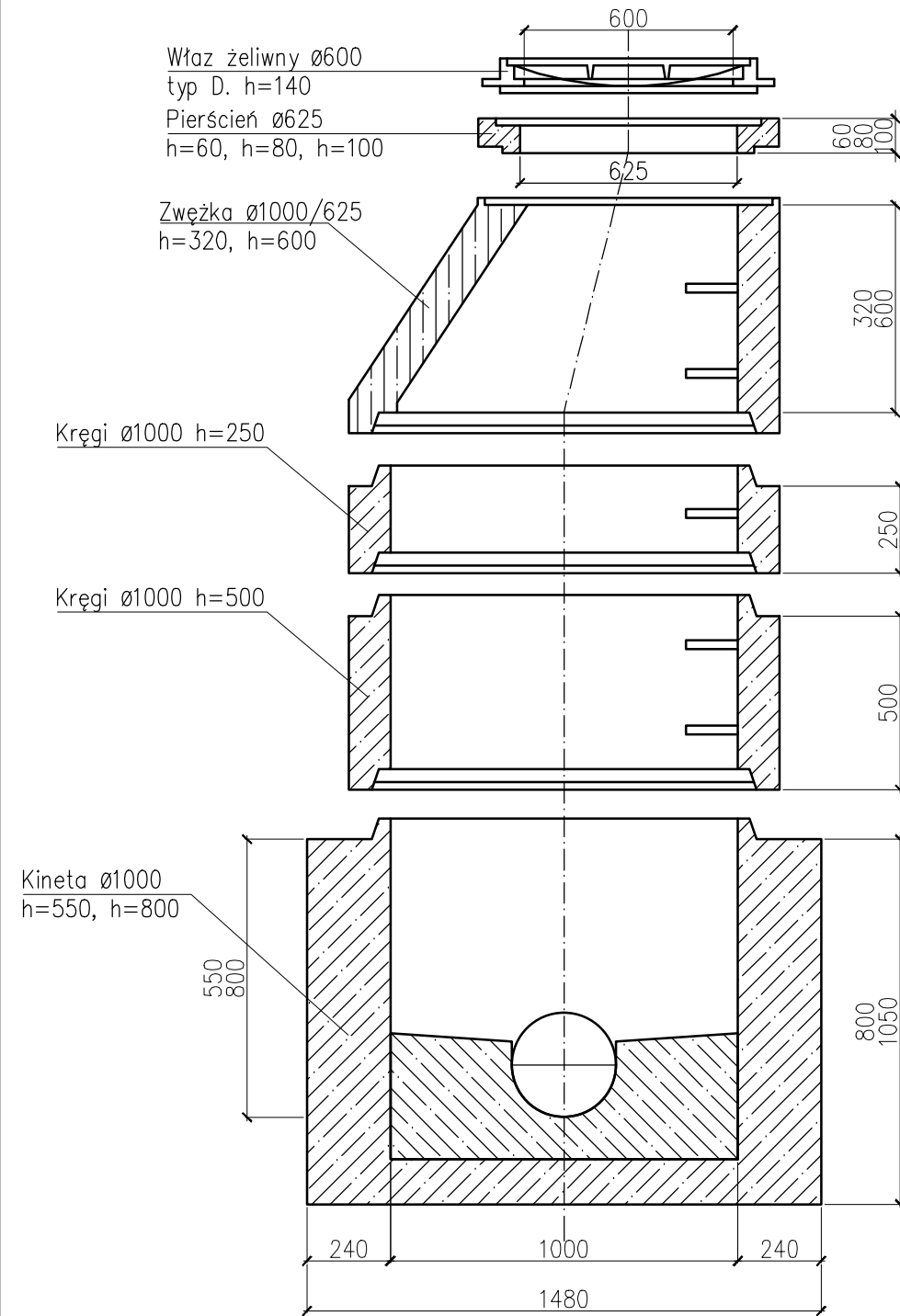


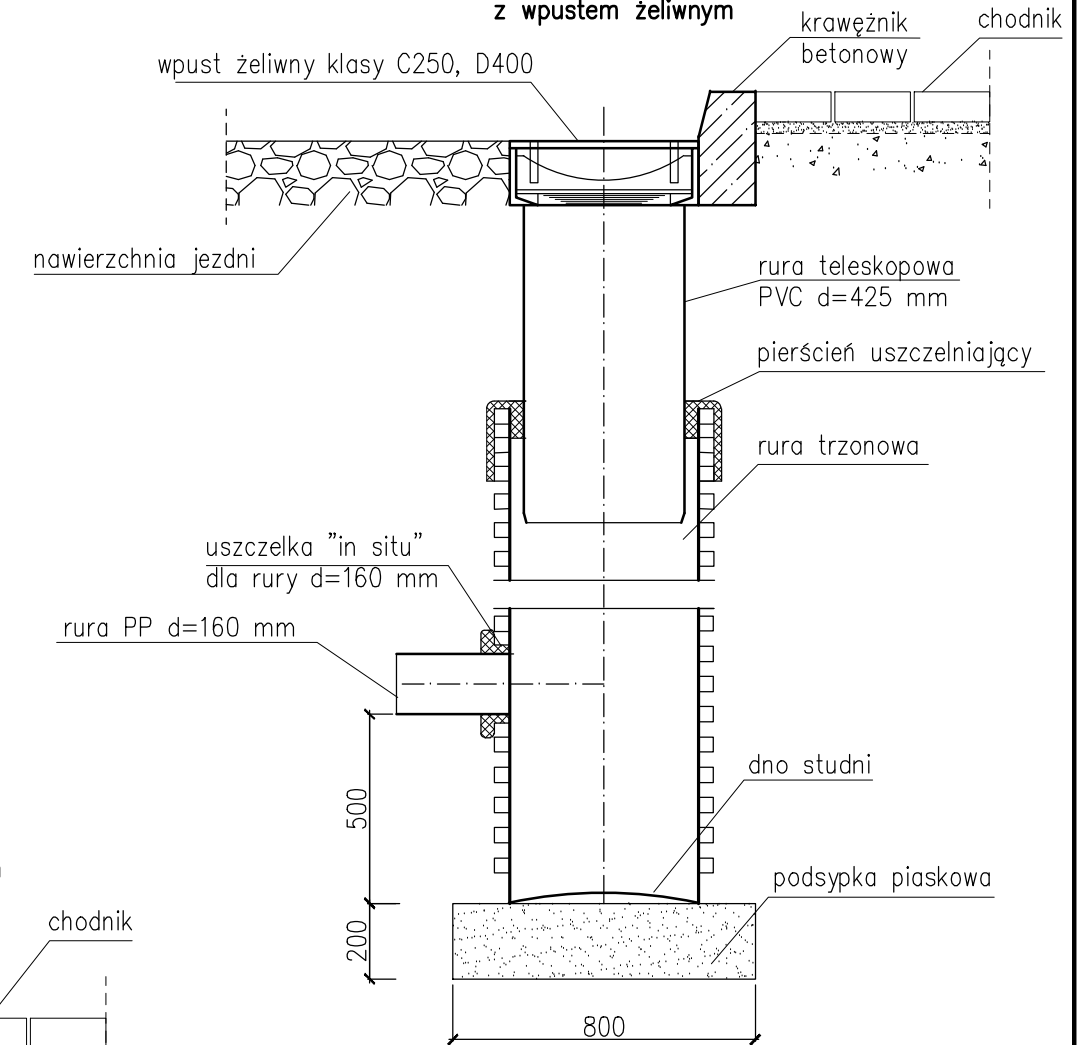
Szczegół „A”

studnia rewizyjna betonowa, D=1000mm



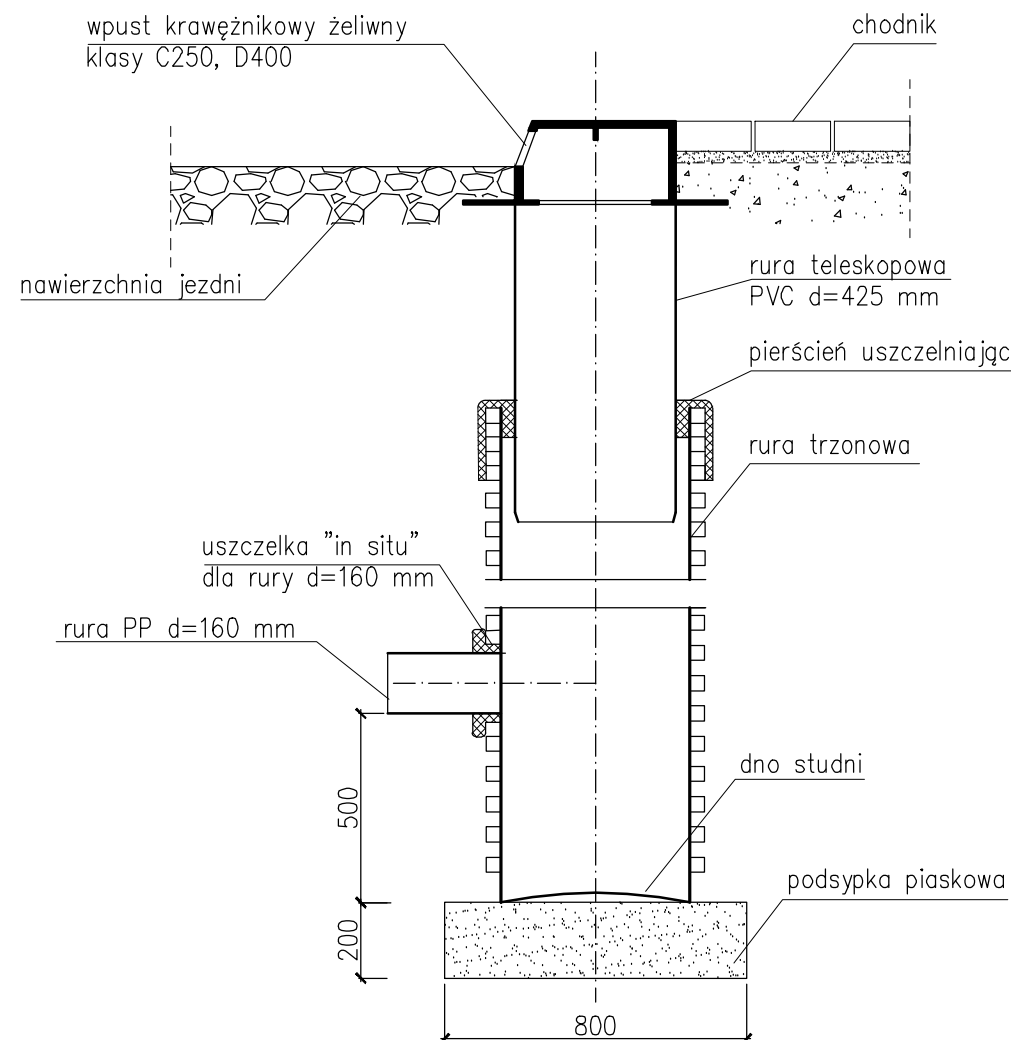
Szczegół „B”

studzienka ściekowa PVC Ø425
z wpustem żeliwnym



Szczegół „C”

studzienka ściekowa PVC Ø425
z wpustem żeliwnym krawężnikowym



NAZWA INWESTYCJI: PRZEBUDOWA CIĄGU PIESZO-JEZDNEGO NA UL. TRZCINOWEJ W OSTROWIE WIELKOPOLSKIM			
INWESTOR : Miejski Zarząd Dróg w Ostrowie Wielkopolskim			
AUTOR: KOMPROJEKT Zenobiusz Lewandowski Nadzory Techniczne, Projektowanie			
ul. Tatrzańska 108, 62-800 Kalisz; tel./fax 62 766 06 47 e-mail: biuro@komprojekt.pl			
BRANŻA: SANITARNA			
IMIĘ I NAZWISKO:	NR UPRAWNIENI:	PODPIS:	
PROJEKTANT: mgr inż. Zenobiusz Lewandowski	UAN.7342-70/94		
NAZWA RYSUNKU: SZCZEGÓŁY KONSTRUKCYJNE			
SKALA: 1:20	NR RYSUNKU: 4	DATA: listopad 2016	

PROJEKT JEST CHRONIONY PRAWEM AUTORSKIM ZGODNIE Z USTAWĄ Z DNIA 4 LUTEGO 1994 O PRAWIE AUTORSKIM I PRAWACH POKREWNYCH (DZ. U. 00.80.304 Z PÓZ. ZM.), I NIE MOŻE BYĆ KOPIOWANY BEZ PISEMNEJ ZGODY AUTORÓW