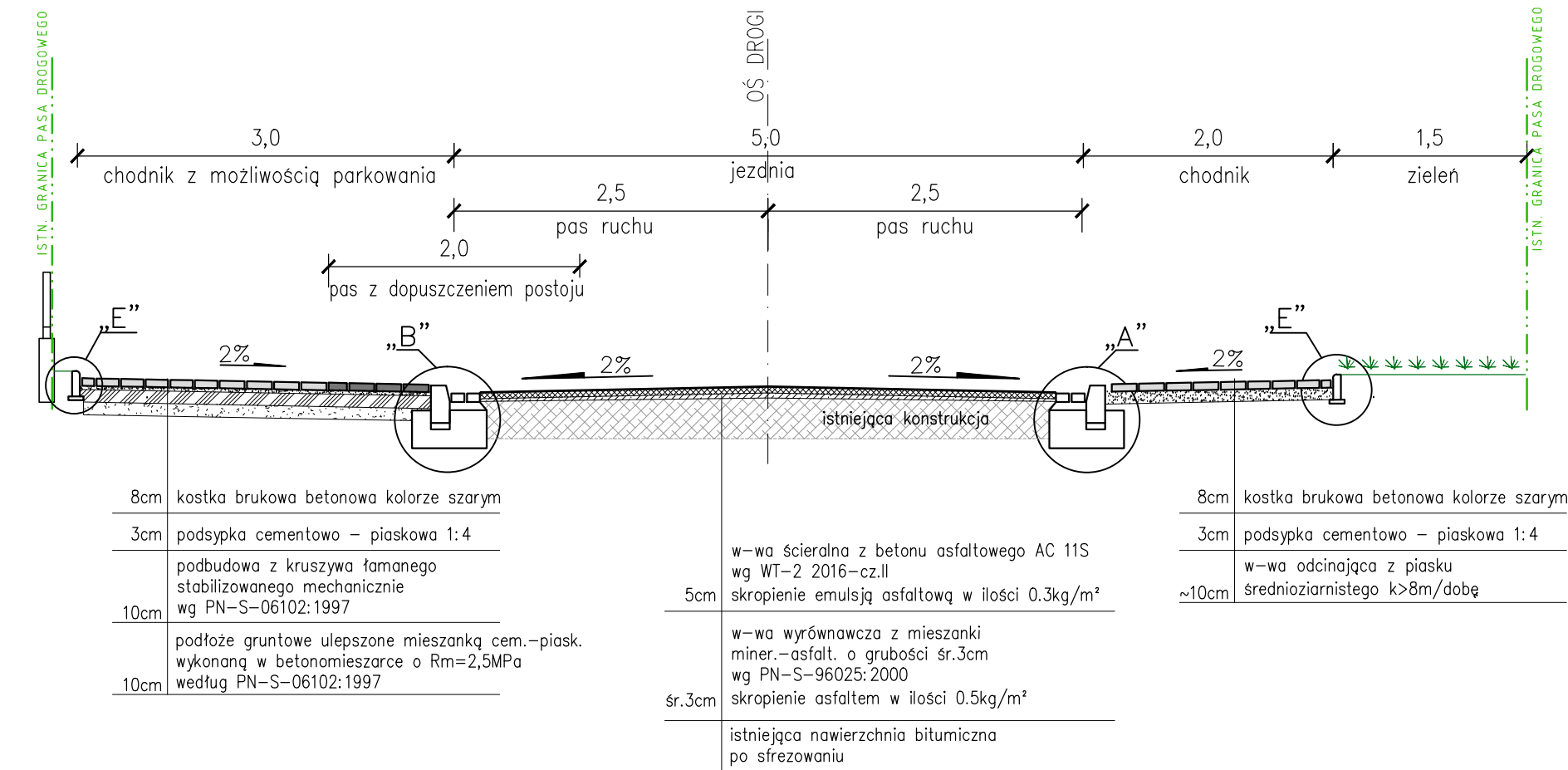
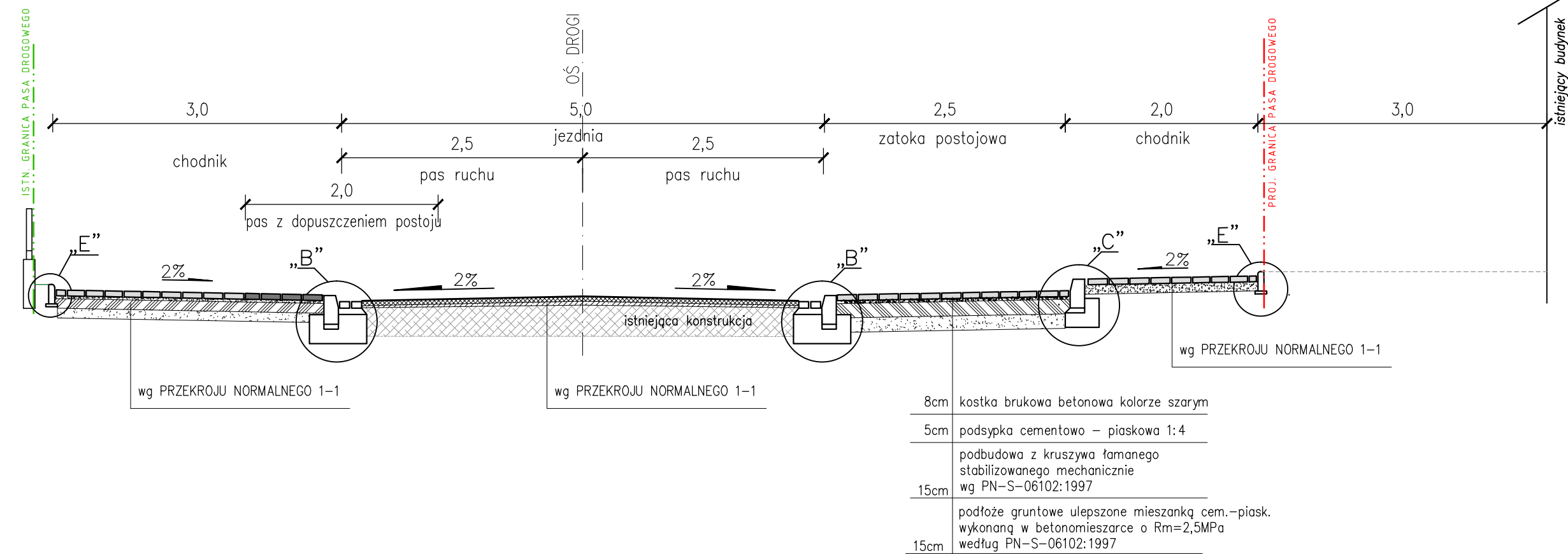


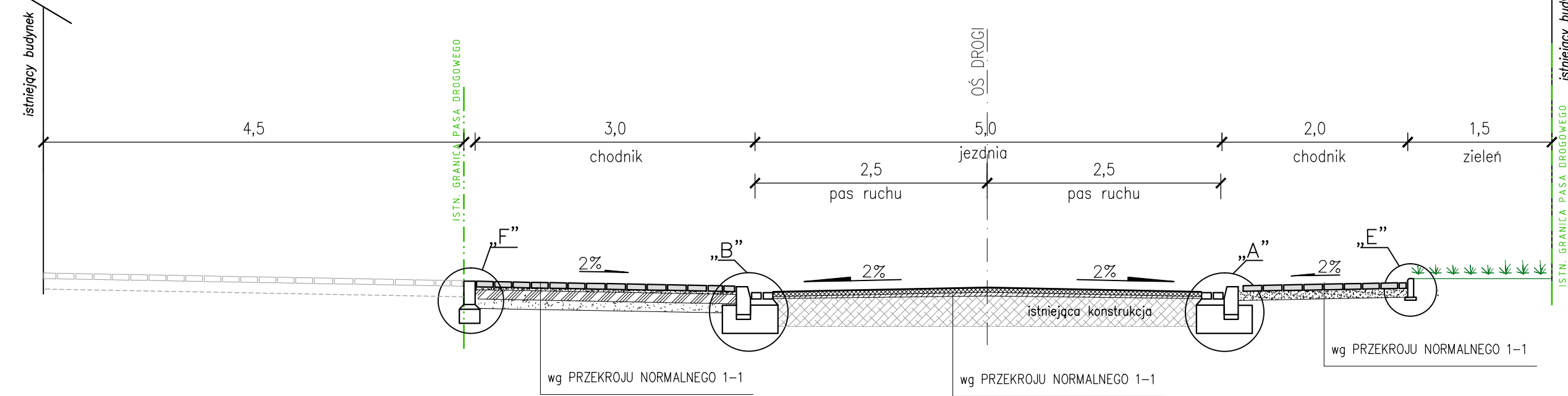
PRZEKRÓJ NORMALNY 1-1



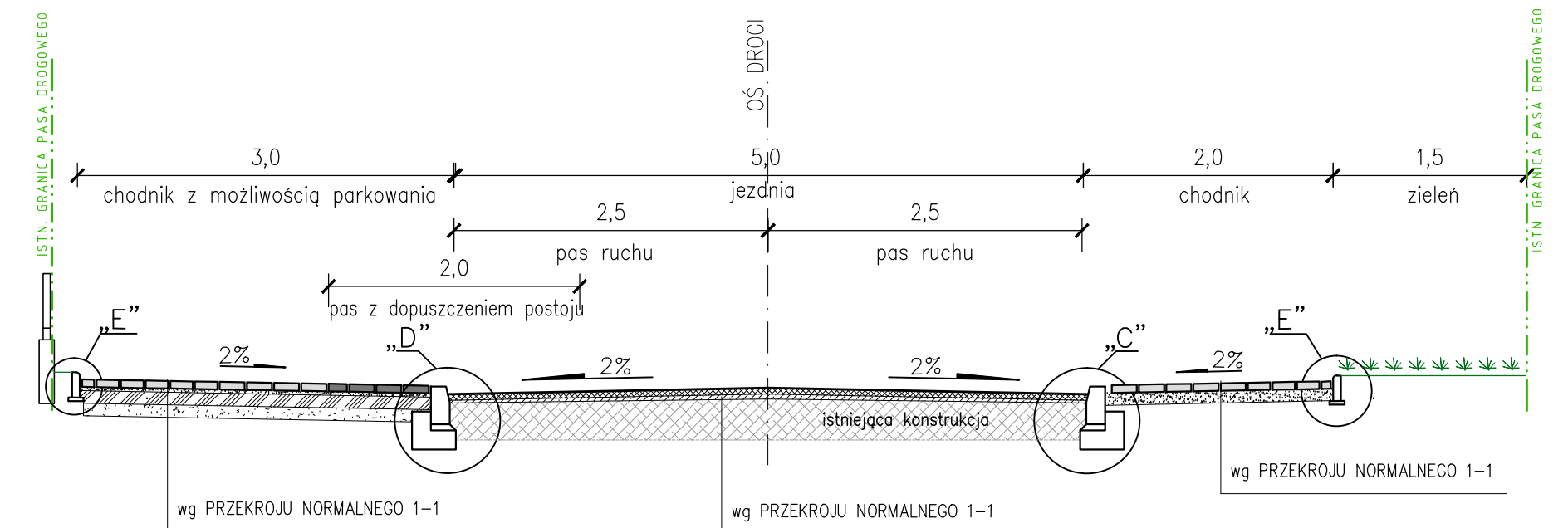
PRZEKRÓJ NORMALNY 2-2



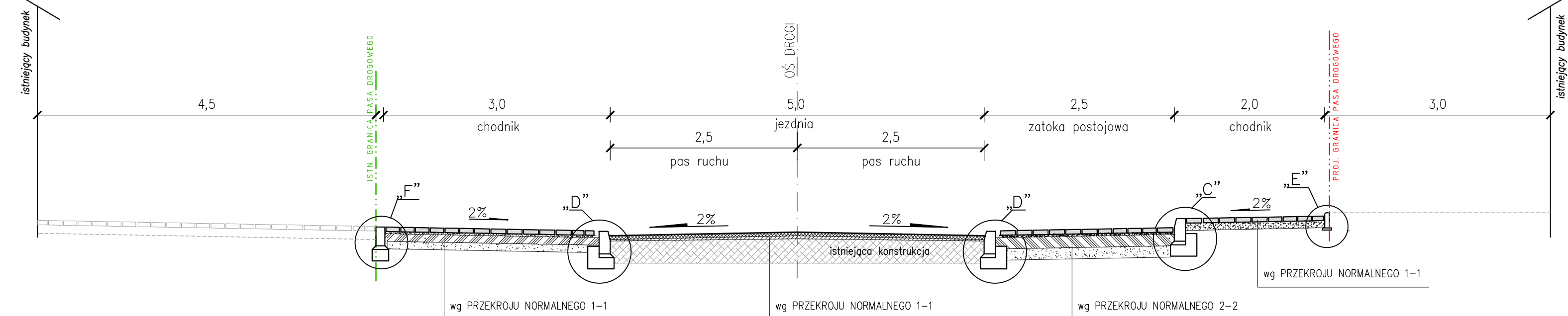
PRZEKRÓJ NORMALNY 3-3



PRZEKRÓJ NORMALNY 4-4



PRZEKRÓJ NORMALNY 5-5



NAZWA INWESTYCJI: <b>ROZBUDOWA UL. ŻWIRKI W OSTROWIE WIELKOPOLSKIM</b>			
INWESTOR: <b>Miejski Zarząd Dróg w Ostrowie Wielkopolskim</b>			
AUTOR: <b>KOMPROJEKT Zenobiusz Lewandowski Nadzory Techniczne, Projektowanie</b>			
ul. Tatrzańska 108, 62-800 Kalisz; tel./fax 62 766 06 47 e-mail: biuro@komprojekt.pl			
BRANŻA: <b>DROGOWA</b>			
PROJEKTANT: mgr inż. Zenobiusz Lewandowski	NR UPRAWNIENI: UAN.7342-70/94	PODPIS:	
NAZWA RYSUNKU: <b>PRZEKROJE NORMALNE</b>			
SKALA: 1:50	NR RYSUNKU: 4	DATA: listopad 2016	

PROJEKT JEST OBRONNY PRZEDMIY AUTORSKIEM Z DZIAŁA 4. LUTEGO 1994 O PRÁWIE AUTORSKIM I PRAWACH WŁASNOŚCI (Dz. U. z 2004 r. P. 22.1.) WŁASNOŚĆ BRANŻY PRZEMISŁOWEJ AUTOMATYCZNE