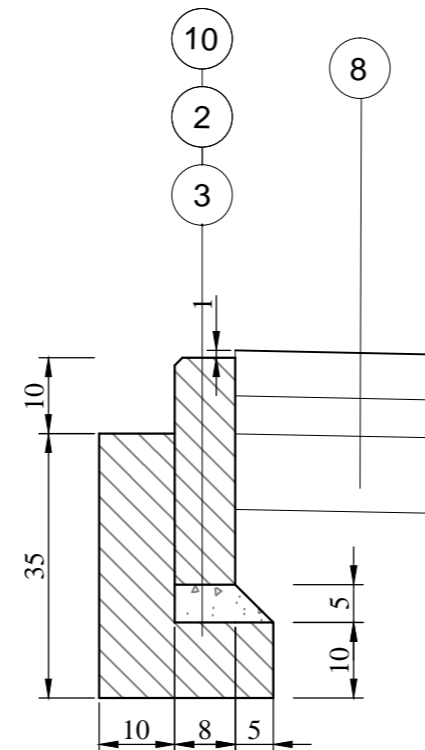
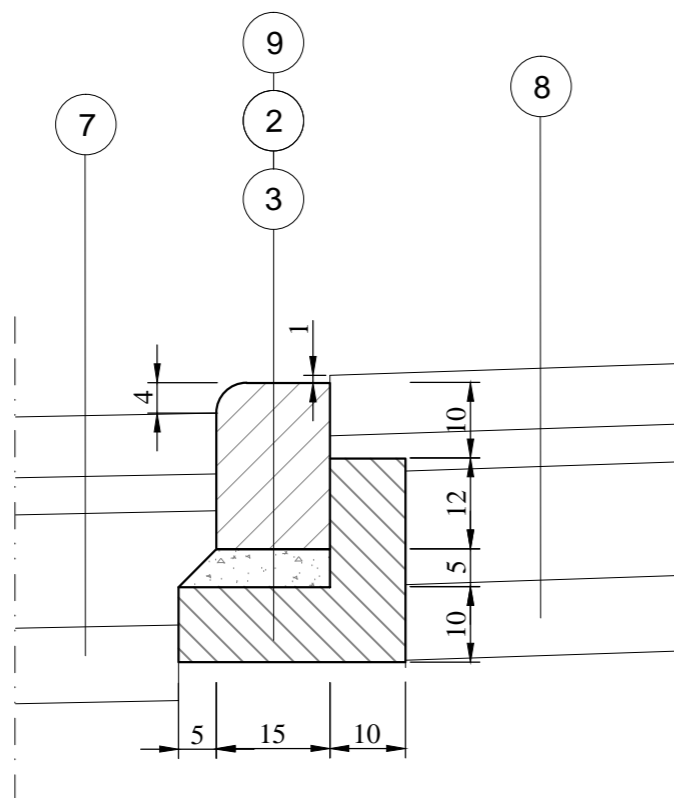
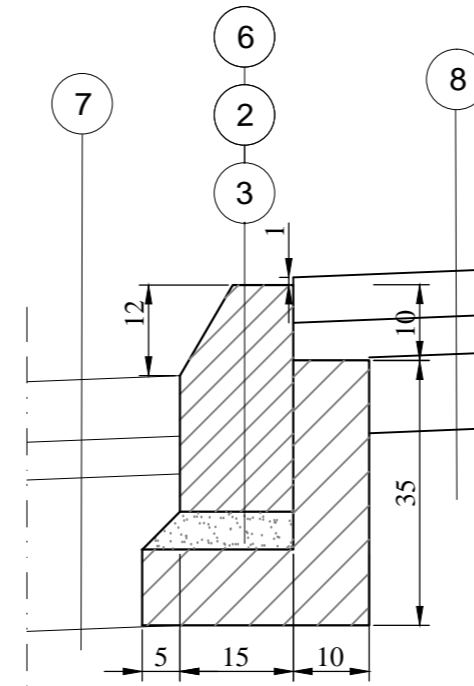
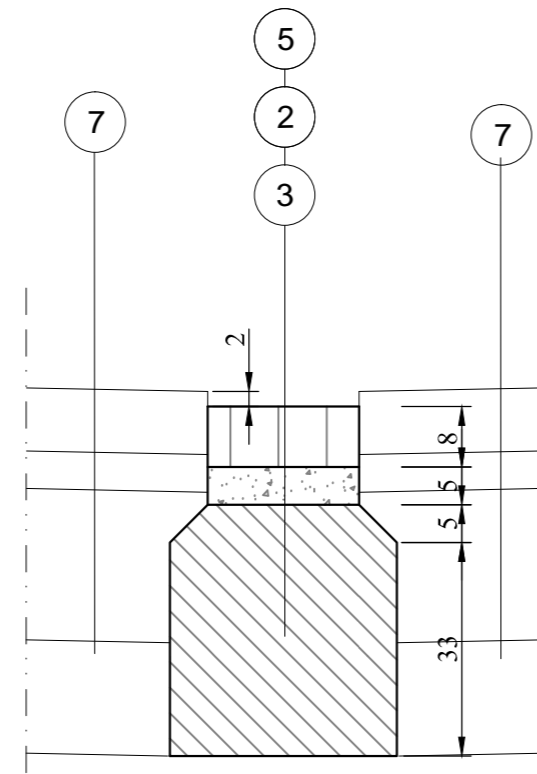
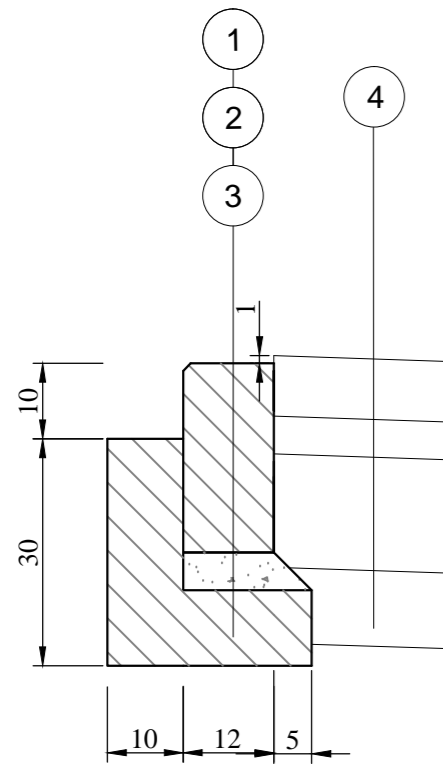


Szczegół

Skala 1:10

Oporniki, krawężniki i obrzeża betonowe



SZCZEGÓŁY KONSTRUKCYJNE – LEGENDA

①	Opornik betonowy 12x25x100 cm
②	Podsypka cementowo - piaskowa w stosunku 1:3
③	Ława betonowa z oporem z betonu C12/15
④	Konstrukcja zjazdu indywidualnego
⑤	Ściek z kostki betonowej gr. 8 cm
⑥	Krawężnik betonowy 15x30x100 cm
⑦	Konstrukcja jezdni
⑧	Konstrukcja chodnika
⑨	Krawężnik betonowy najazdowy 15x22x100 cm
⑩	Obrzeże betonowe 8x30x100 cm

Wykonawca		Zamawiający			
 ESPEJA BIURO PROJEKTOWE Espeja biuro projektowe ulica Górnoślaska 8/13 62-800 Kalisz		 Miejski Zarząd Dróg ul. Ludwika Zamenhoffa 2, 63-400 Ostrów Wielkopolski			
Data opracowania 07.2018	Tytuł zadania	Przebudowa ulicy Młodzieżowej w Ostrowie Wielkopolskim (na odcinku od ul. Żwirki do działki nr 126/1- 1 etap)			
	Stadium	Projekt Budowlano-Wykonawczy			
Skala 1:10	Tytuł rysunku	Szczegóły konstrukcyjne			
Branża	Stanowisko	Imię i nazwisko	Nr uprawnień	Podpis	Nr Rys 6.1
Drogowa	Projektant	mgr inż. Tomasz Kosior	WKP/0095/PWOD/07		
	Sprawdzający	mgr inż. Zbigniew Janaszczyk	20/75		
	Opracował	inż. Michał Suchecki	-		