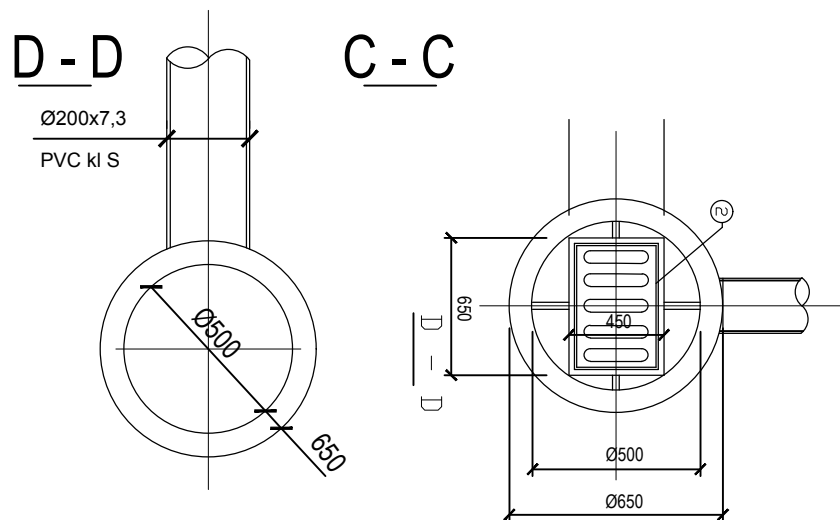
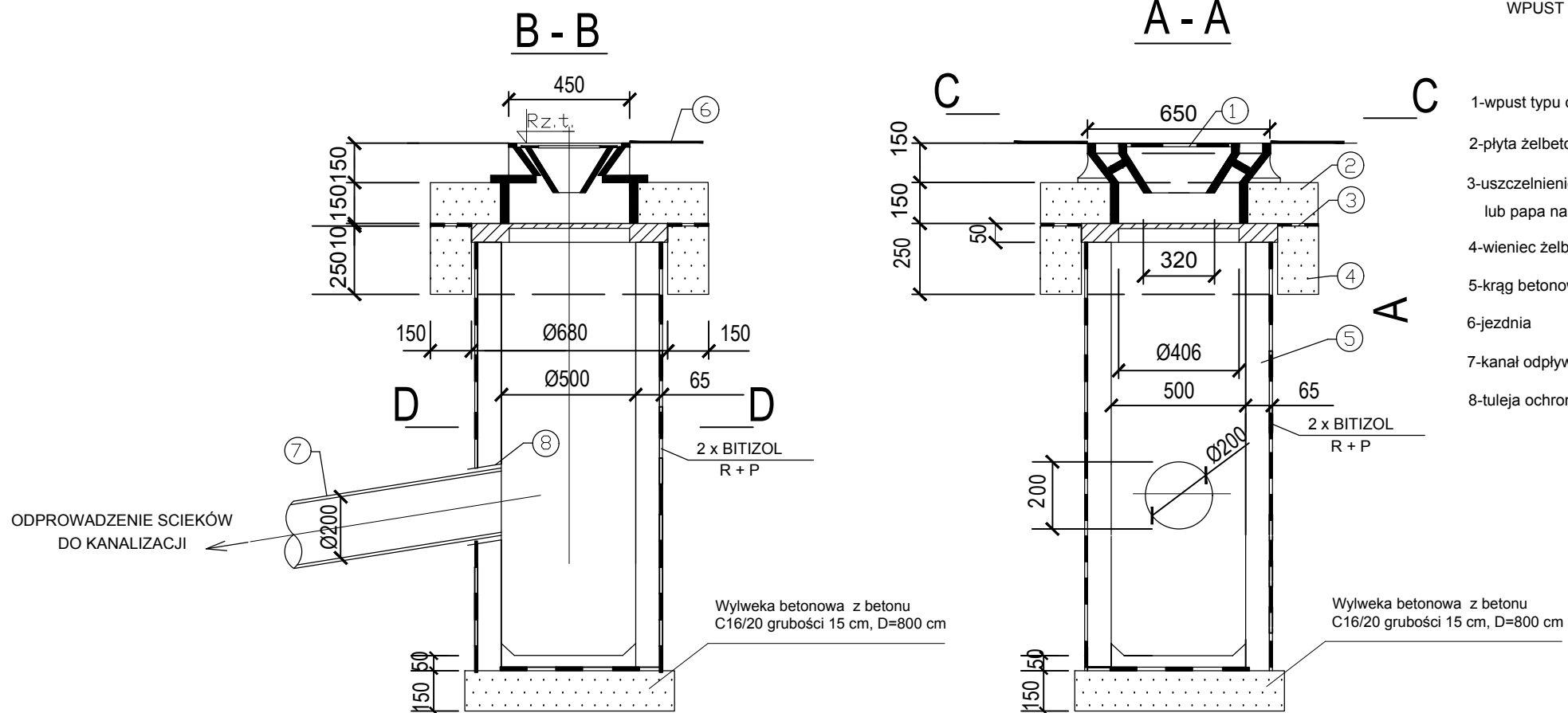


Studzienka ściekowa-odprowadzenie wody

WPUST ULICZNY PREFABRYKOWANY



Wykonawca		Zamawiający		
 Espeja biuro projektowe ulica Górnoślaska 8/13 62-800 Kalisz		 Miejski Zarząd Dróg ul. Ludwika Zamenhoffa 2, 63-400 Ostrów Wielkopolski		
Data opracowania 07.2018		Tytuł zadania:	Przebudowa ulicy Młodzieżowej w Ostrowie Wielkopolskim (na odcinku od ul. Żwirki do działki nr 126/1- I etap)	
Skala 1:20		Stadium	Projekt Budowlano-Wykonawczy	
		Tytuł rysunku	Szczegół konstrukcyjny - studzienka ściekowa	
Branża	Stanowisko	Imię i nazwisko	Nr uprawnień	Podpis
Drogowa	Projektant	mgr inż. Tomasz Kosior	WKP/0095/PWOD/07	
	Sprawdzający	mgr inż. Zbigniew Janaszczyk	20/75	
	Opracował	inż. Michał Suchecki	-	
<b>Nr Rys 6.3</b>				