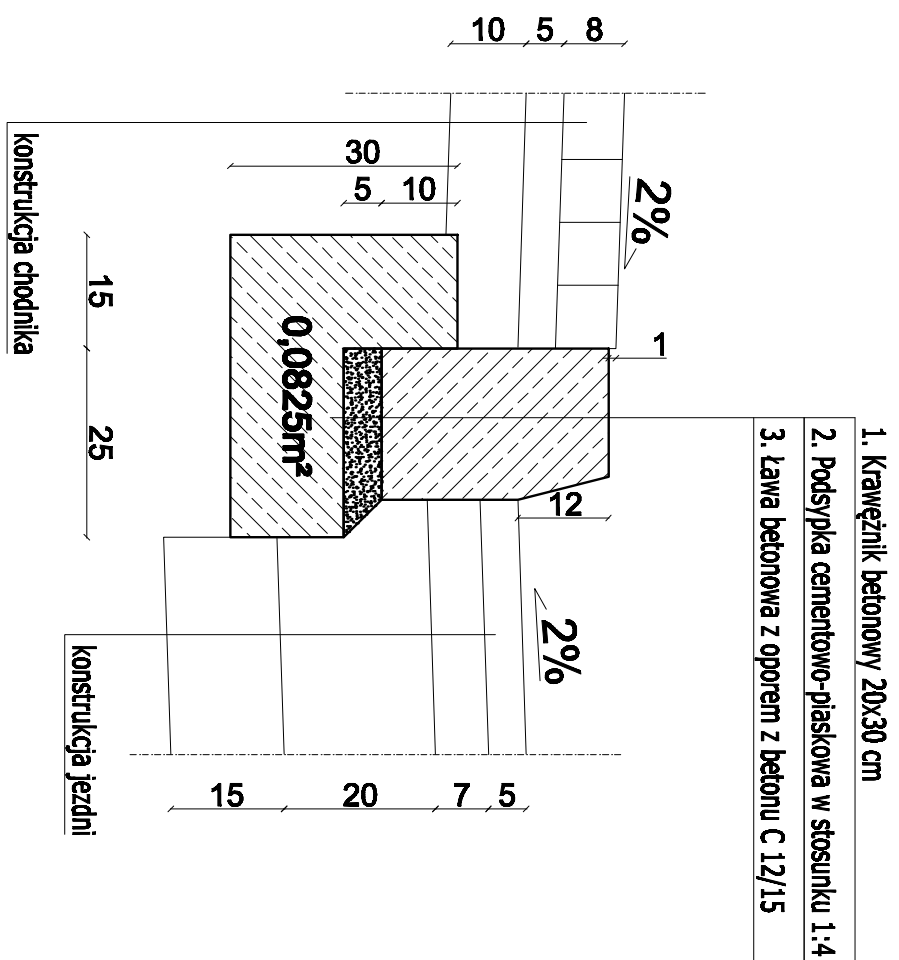
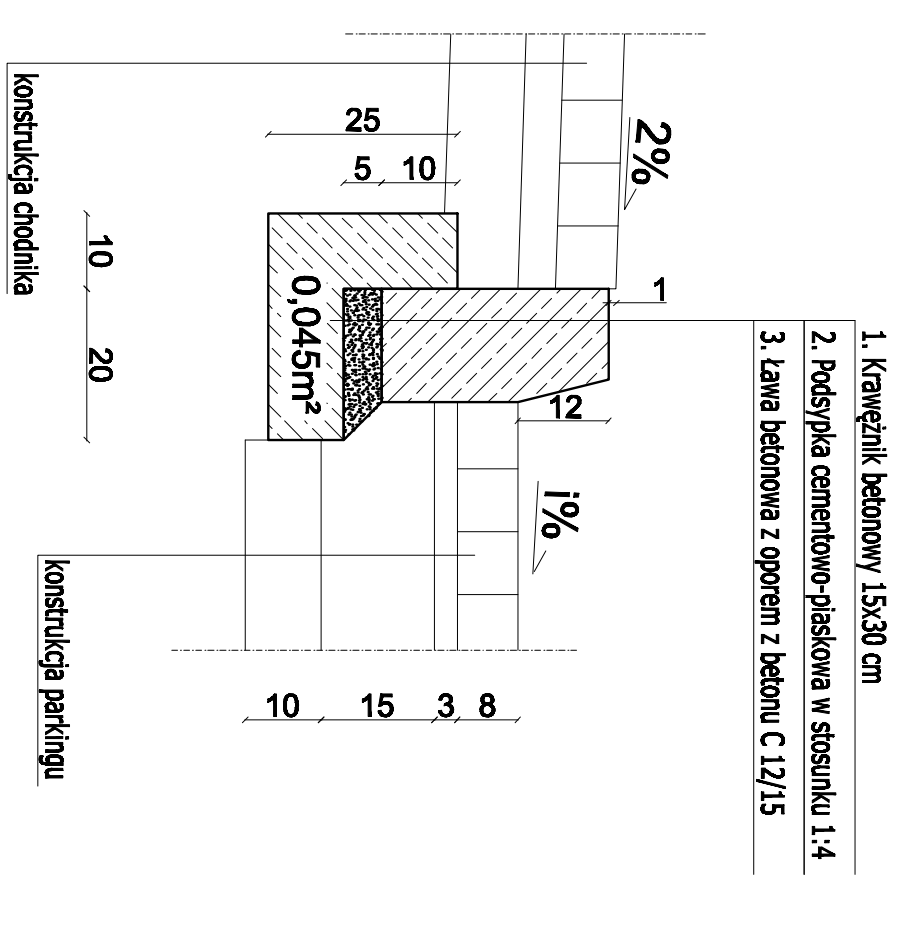


SZCZEGÓŁ A1
krawężnik na skrzyżowaniu
z Al. Wojska Polskiego



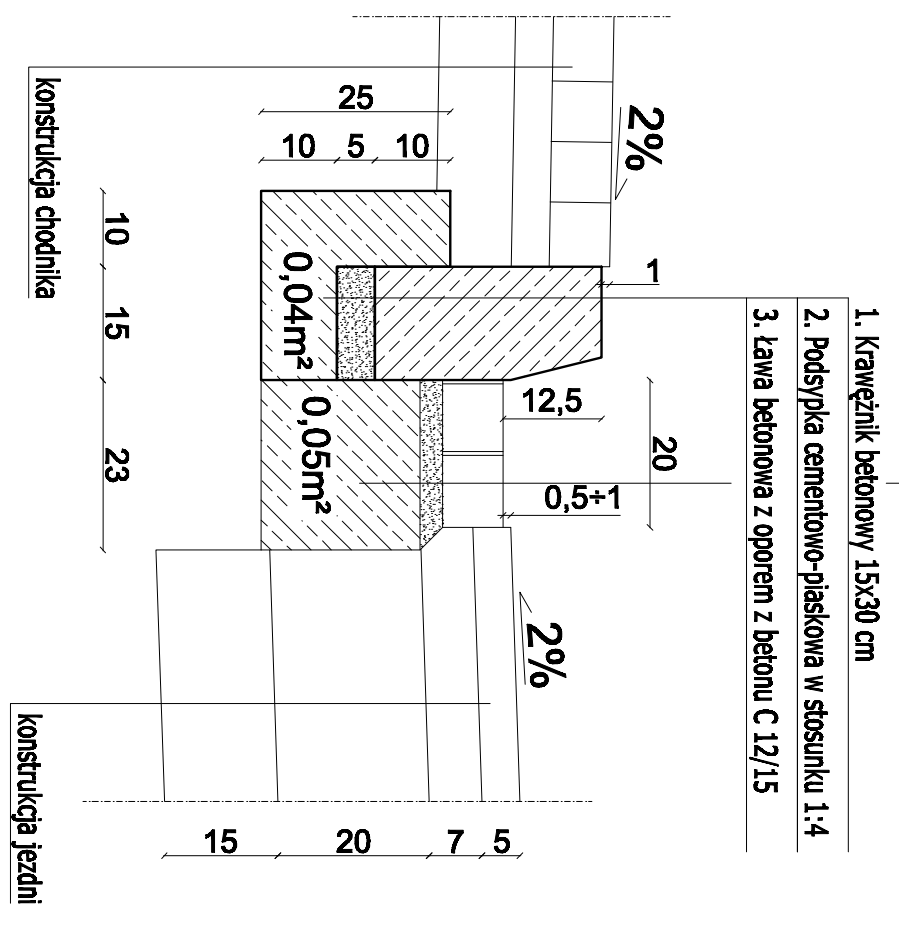
1. Krawężnik betonowy 20x30 cm
2. Podsyłka cementowo-piaskowa w stosunku 1:4
3. Ława betonowa z oporem z betonu C 12/15

SZCZEGÓŁ A2



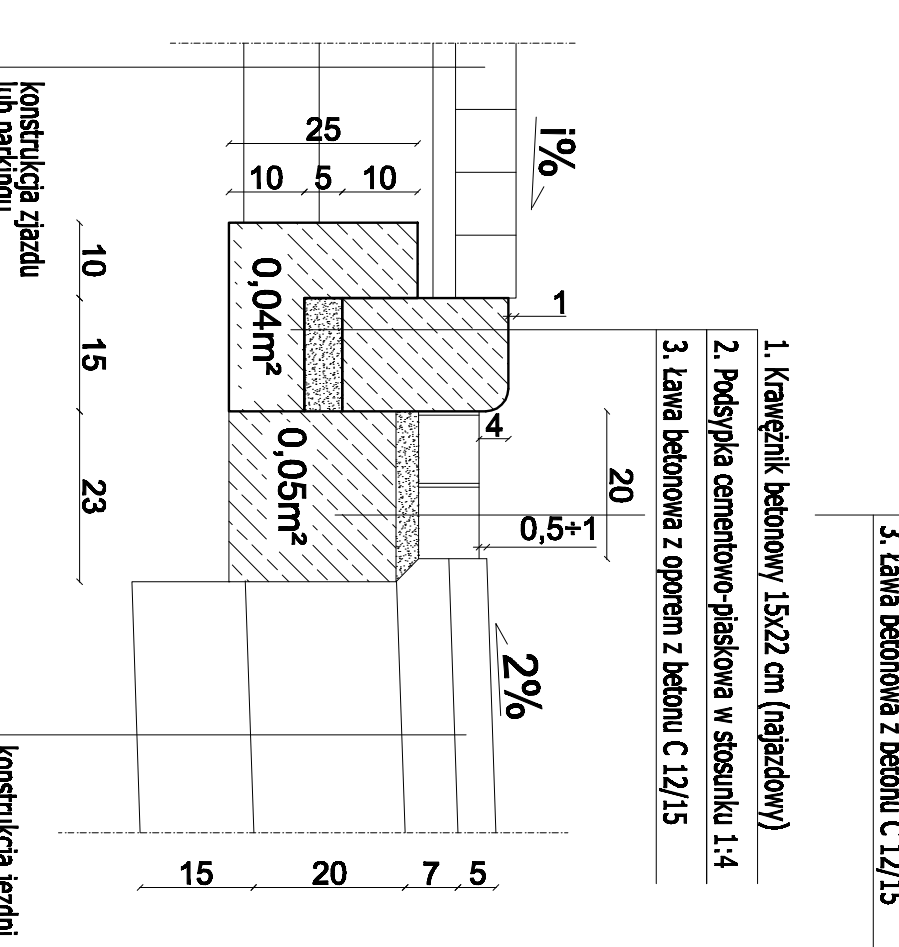
1. Krawężnik betonowy 15x30 cm
2. Podsyłka cementowo-piaskowa w stosunku 1:4
3. Ława betonowa z oporem z betonu C 12/15

SZCZEGÓŁ A3



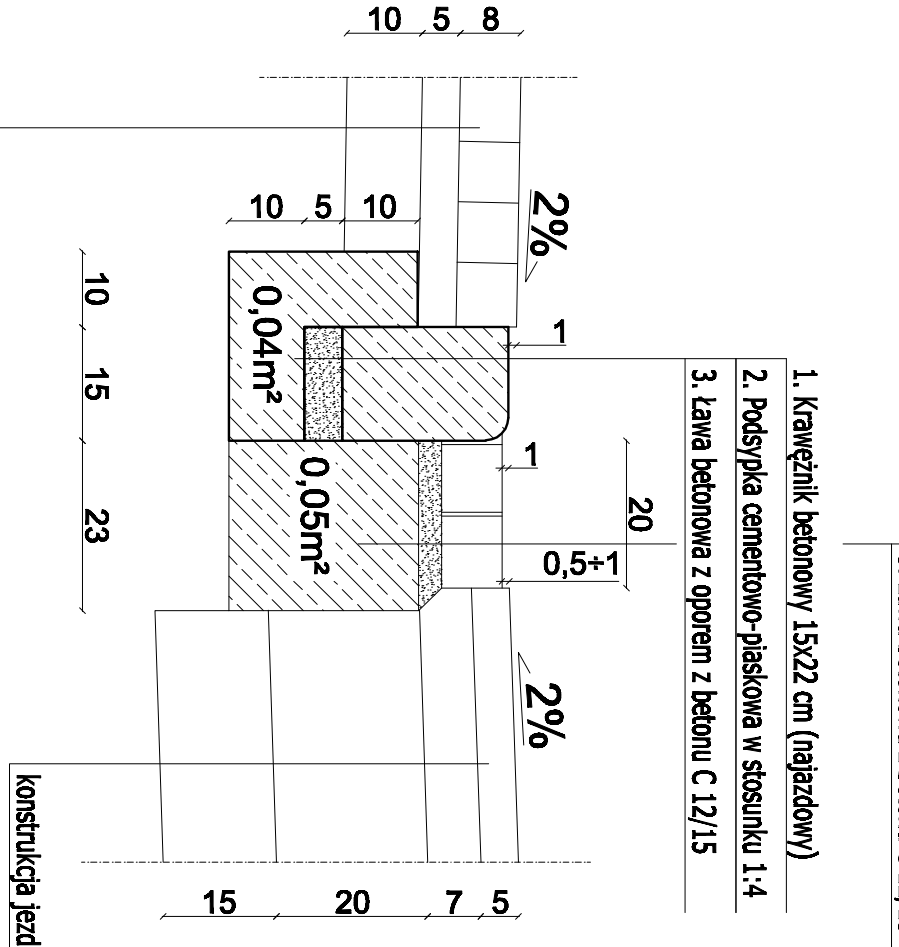
1. Betonowa kostka brukowa koloru szarego gr: 8 cm
2. Podsyłka cementowo-piaskowa w stosunku 1:4
3. Ława betonowa z betonu C 12/15

SZCZEGÓŁ B1



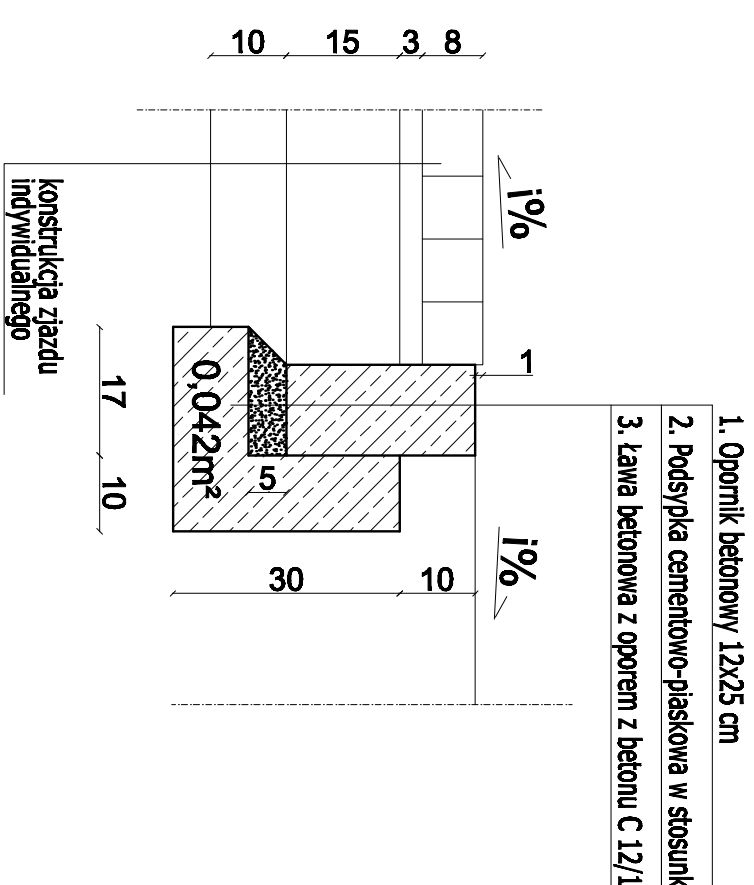
1. Krawężnik betonowy 15x22 cm (najazdowy)
2. Podsyłka cementowo-piaskowa w stosunku 1:4
3. Ława betonowa z oporem z betonu C 12/15

SZCZEGÓŁ B2



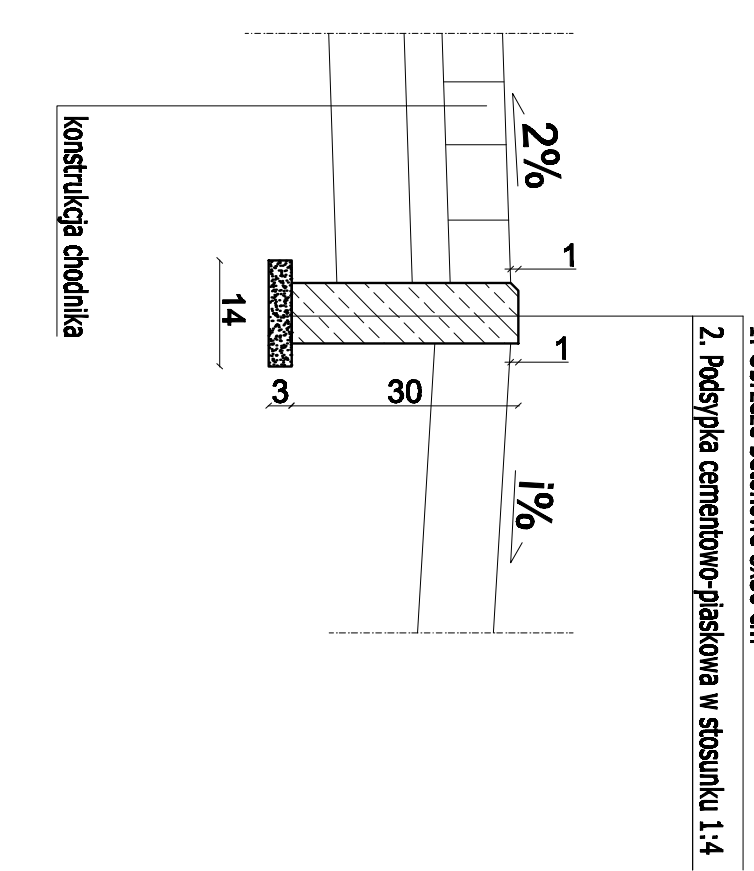
1. Betonowa kostka brukowa koloru szarego gr: 8 cm
2. Podsyłka cementowo-piaskowa w stosunku 1:4
3. Ława betonowa z betonu C 12/15

SZCZEGÓŁ C



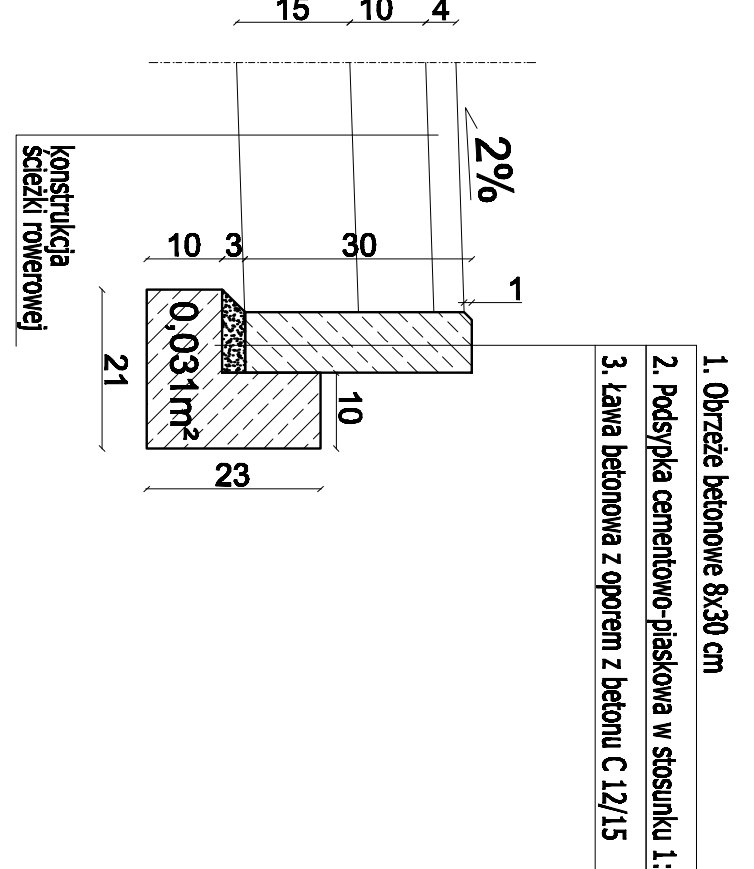
1. Opronik betonowy 12x25 cm
2. Podsyłka cementowo-piaskowa w stosunku 1:4
3. Ława betonowa z oporem z betonu C 12/15

SZCZEGÓŁ D1



1. Obrzeże betonowe 8x30 cm
2. Podsyłka cementowo-piaskowa w stosunku 1:4
3. Ława betonowa z oporem z betonu C 12/15

SZCZEGÓŁ D2



1. Obrzeże betonowe 8x30 cm
2. Podsyłka cementowo-piaskowa w stosunku 1:4
3. Ława betonowa z oporem z betonu C 12/15

PPID KASALKA
ul. Świrzycygodzka 25,
63-400 Ostrów Wielkopolski
tel. 697 335 657, 505 281 941

MAJĄCOWI DZIEMNI - 2011
MAJĄCOWI DZIEMNI - 2011

marzec 2016r.

Budowa drogi łączącej drogę krajową numer 251 i 11 pomiędzy Aleją Wojska Polskiego a ulicą Dworcową w Ostrowie Wielkopolskim

SZCZEGÓŁY KONSTRUKCYJNE SWATH

mgr inż. Marcin Kasalka
WK/P/0305/P/002/D/11
WK/P/BO/1435/03

inż. Rafał Baber

mgr inż. Tomasz Dryjański