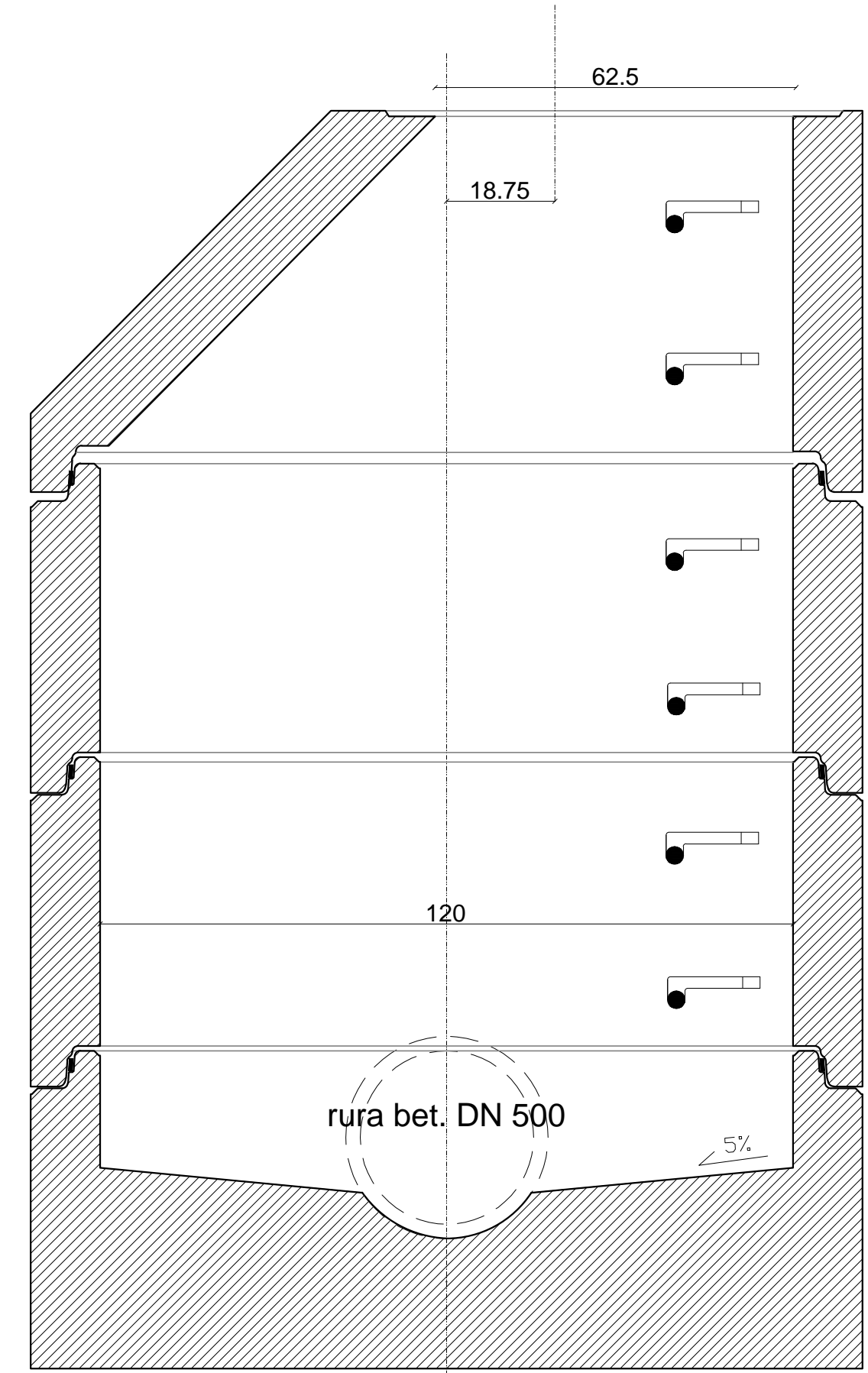


ELEMENTY POŚREDNIE - KRĘGI, ZWĘŻKI, PŁYTY PRZYKRYWOWE

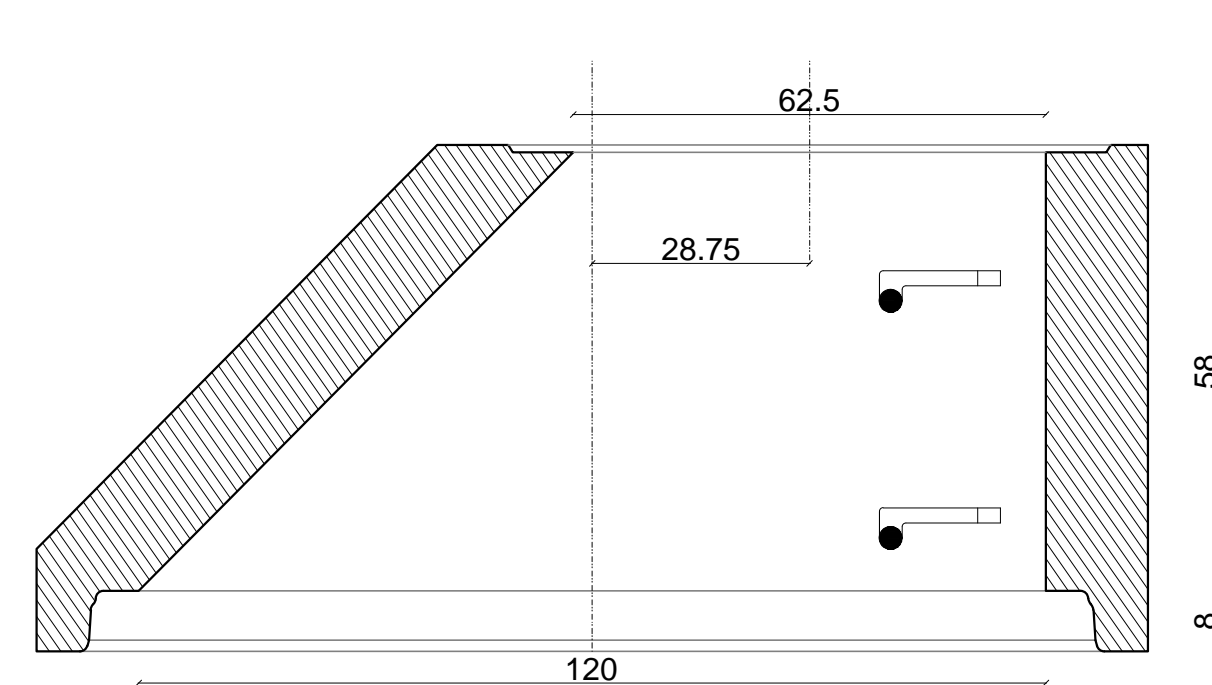
Wpust ściekowy, uliczny, kołnierzowy kl. D400

Studnia deszczowa, betonowa DN 500 z osadnikiem

Studnia rewizyjna betonowa DN1200 ze stożkiem DN1200/625



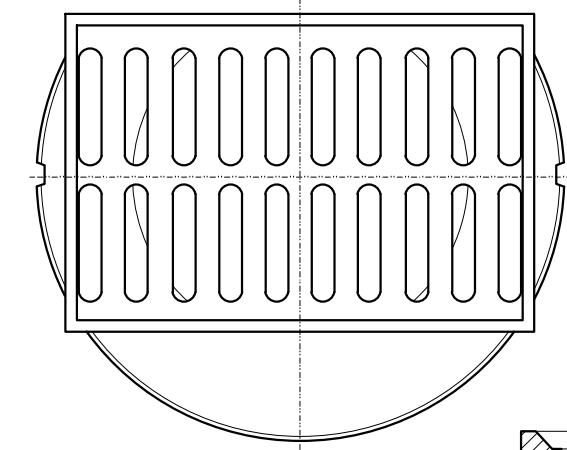
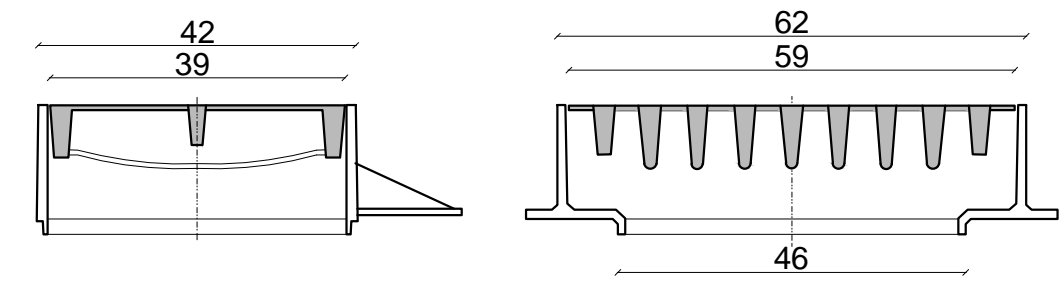
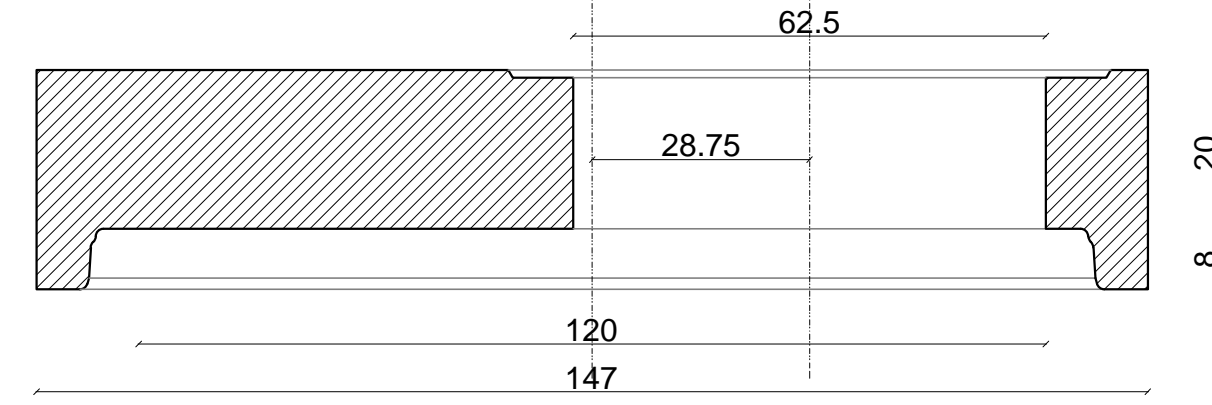
Zwężka / Stożek Ø1200



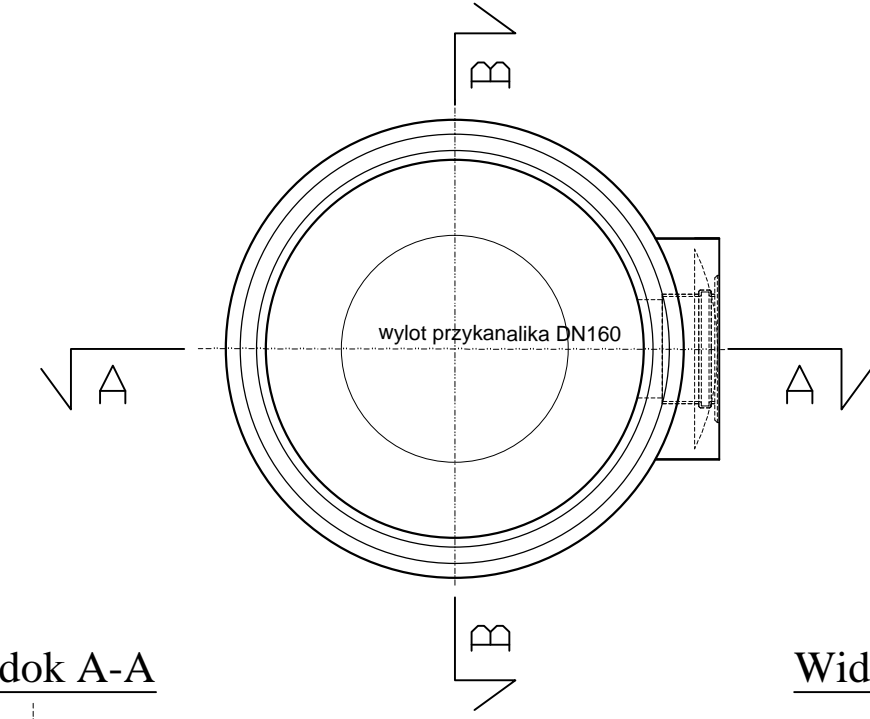
Krąg przejściowy Ø1200



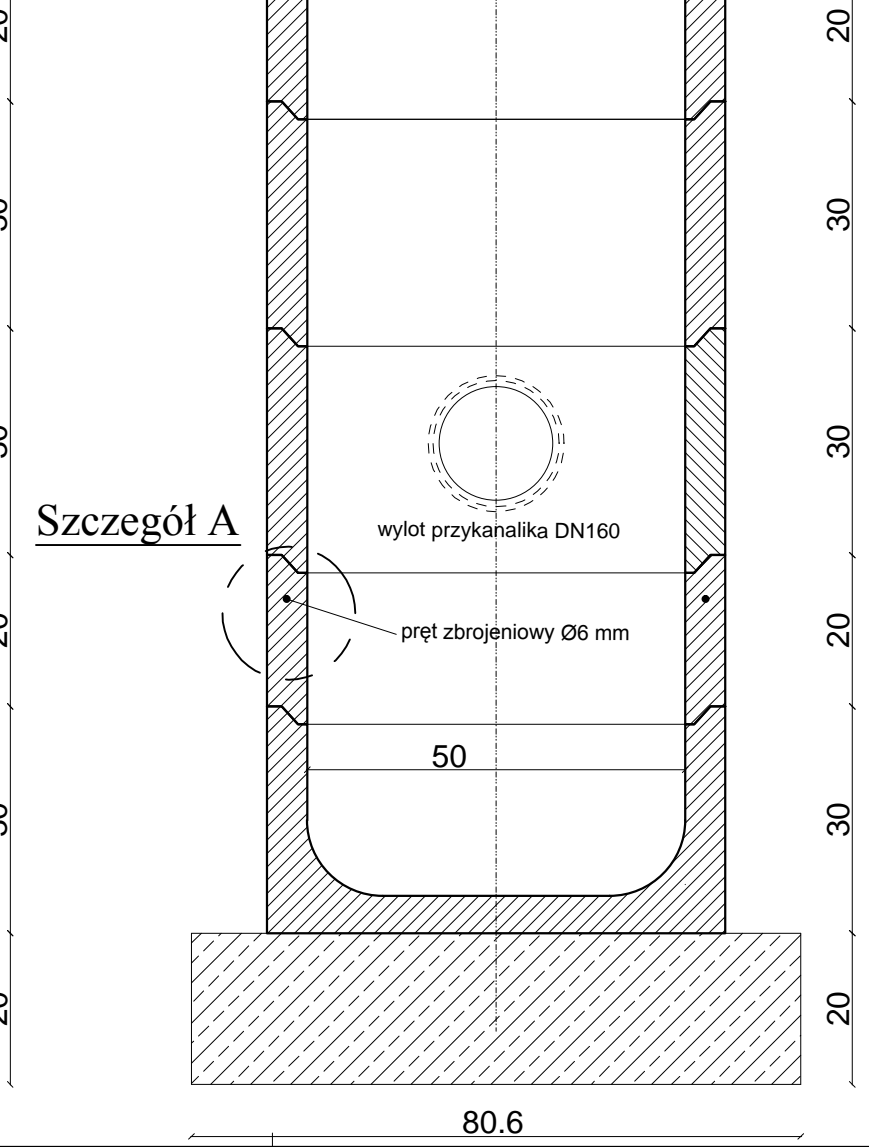
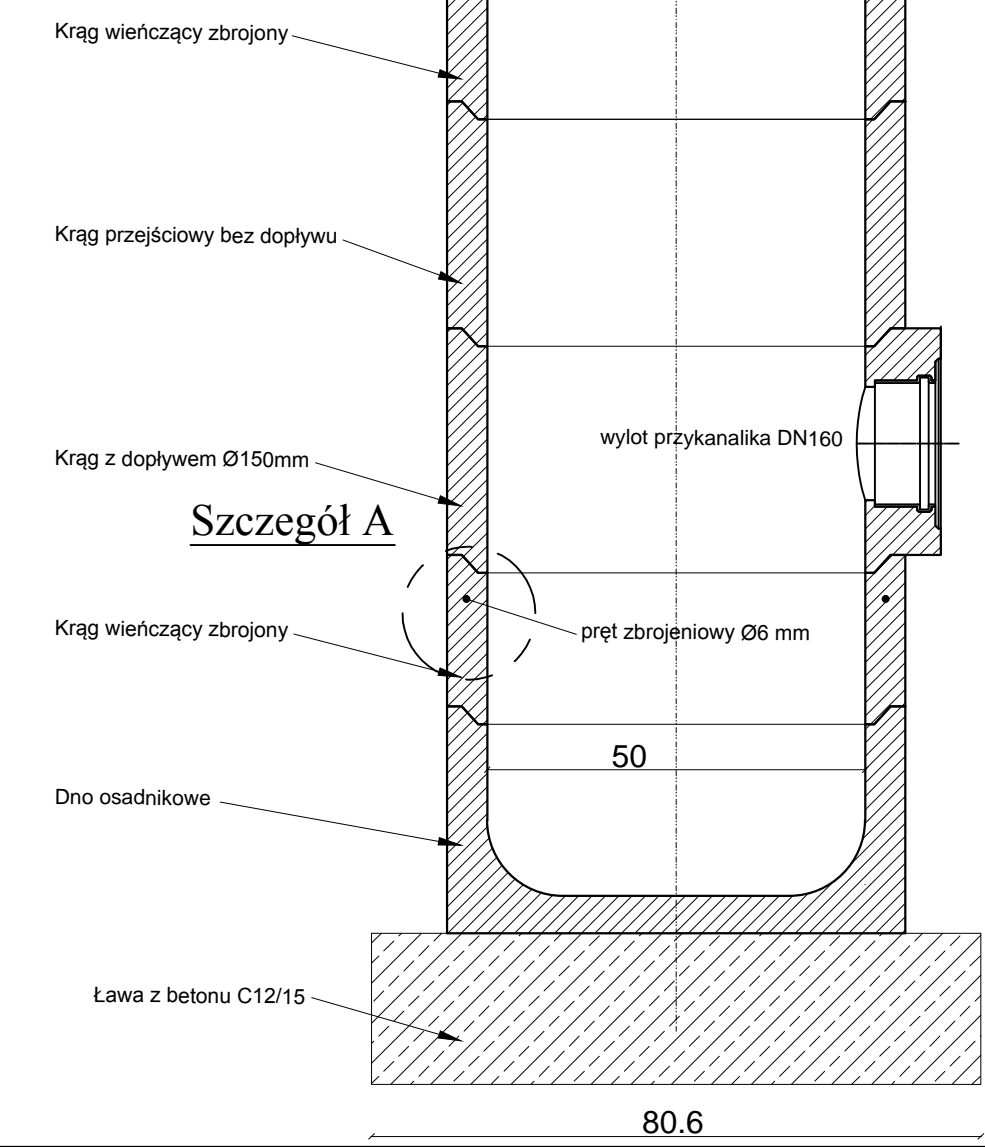
Płyta przykrywowa DN1200/625



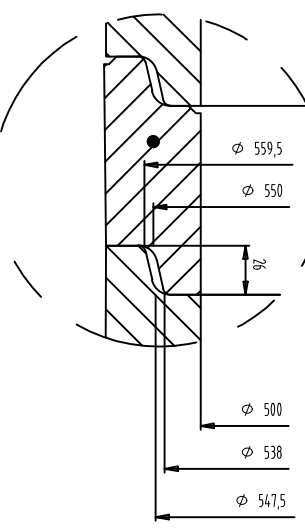
Widok A-A



Widok B-B



Szczegół A



PPID KASAŁKA
ul. Staroprzygodzka 25,
63-400 Ostrów Wielkopolski
tel. 607 335 657, 505 281 941

AutoCAD Civil 3D 2009 - 343-45382590, 390-65304897
AutoCAD Civil 3D 2014 - 388-46619288

Projekt budowlany - wykonawczy

Budowa kanału deszczowego
w drodze łączącej drogę krajową numer
25 i 11 pomiędzy Aleją Wojska Polskiego
a ulicą Dworcową w Ostrowie Wielkopolskim

październik 2014r.

4.0

SZCZEGÓŁY KONSTRUKCYJNE SKALA 1:10

PROJEKTANT	mgr inż. Marcin Kasalka WKP/0305/POOD/11 WKP/BO/1435/03
ASYSTENCI	inż. Rafał Bober mgr inż. Tomasz Dryjański